
Оглавление

1	Введение	
1.1	Содержание и назначение Руководства по ремонту	101
1.2	Значение выделенного текста	101
1.3	Дополнительная документация	101
1.4	Правила работ с отопителями	101
1.5	Правила установки отопителя	102
1.6	Предложения по усовершенствованию и модернизации	103
2	Общее описание и компоненты	
2.1	Узел нагнетателя воздуха	202
2.2	Корпус горелки	202
2.3	Горелка	202
2.4	Узел “блок управления/теплообменник”	203
	2.4.1 Блок управления	203
	2.4.2 Датчик температуры	203
	2.4.3 Защита от перегрева	203
	2.4.4 Теплообменник	203
2.5	Циркуляционный насос (только у Thermo Top E и C)	203
2.6	Топливный дозирующий насос	203
3	Описание функционирования	
3.1	Дополнительный подогреватель Thermo Top Z	301
	3.1.1 Включение/ запуск	301
	3.1.2 Процесс догрева	301
	3.1.3 Окончание догрева/ отключение	301
3.2	Предпусковые подогреватели Thermo Top E и C	302
	3.2.1 Включение/ запуск	302
	3.2.2 Процесс отопления	302
	3.2.3 Отключение	302
	3.2.4 Работа предпускового подогревателя в режиме догревателя	303
4	Технические характеристики	
5	Определение неисправностей и снятие аварийной блокировки	
5.1	Общие признаки неисправностей	501
5.2	Определение неисправностей с помощью диагностического прибора Thermo Test	502
5.3	Аварийное отключение и аварийная блокировка	503
	5.3.1 Аварийное отключение из-за неисправности отопителя	503
	5.3.2 Аварийное отключение из-за слишком высокого/ низкого напряжения	503
	5.3.3 Запуск отопителя после аварийного отключения	503

6	Проверка отопителей	
6.1	Общие замечания	601
6.2	Проверка отопителя без демонтажа	601
	6.2.1 Проверка в процессе работы подогревателей Thermo Top E и C	601
	6.2.2 Проверка таймера (у Thermo Top E и C).....	602
	6.2.3 Проверка пульта ДУ “Telestart T60” (у Thermo Top C).....	602
	6.2.4 Проверка заряда батареек пульта ДУ “Telestart T70” (Thermo Top C и E).....	602
	6.2.5 Проверка отопителя с помощью диагностического прибора Thermo Test.....	603
	6.2.6 Регулировка работы отопителя по уровню CO2 в выхлопе	604
6.3	Проверка штифта накаливания/ датчика пламени на отопителе, снятом с автомобиля	604
7	Электросхемы	
7.1	Общие положения.....	701
7.2	Электросхемы	702
8	Сервисные работы и проверка установки отопителя	
8.1	Общие положения.....	801
8.2	Работы на отопителе	801
8.3	Работы на автомобиле	801
8.4	Пробный запуск отопителя.....	801
8.5	Сервисные работы.....	801
8.6	Правила установки отопителей и проверка её правильности	801
	8.6.1 Подключение к охлаждающему контуру автомобиля.....	801
	8.6.2 Подключение к топливной системе автомобиля - общие положения	803
	8.6.3 Топливопроводы	803
	8.6.4 Дозирующий насос.....	804
	8.6.5 Обеспечение воздухом для горения	804
	8.6.6 Глушитель на заборном воздуховоде	805
	8.6.7 Система отвода выхлопных газов	805
8.7	Демонтаж и установка отопителя.....	806
	8.7.1 Снятие (демонтаж) отопителя	806
	8.7.2 Установка отопителя	806
	8.8 Первый пуск в эксплуатацию	806
9	Ремонтные работы	
9.1	Общие положения.....	901
	9.1.1 Работы на снятых компонентах	901
9.2	Демонтаж и установка компонентов.....	902
	9.2.1 Замена циркуляционного насоса (Thermo Top E и C).....	902
	9.2.2 Замена узла нагнетателя воздуха	903
	9.2.3 Замена горелки со штифтом накаливания/ датчиком пламени	905
	9.2.4 Замена узла „блок управления/ теплообменник“ с корпусом горелки.....	905
10	Упаковка, хранение и отгрузка	1001

1 Введение

1.1 Содержание и назначение Руководства по ремонту

Настоящее Руководство предназначено для обученного персонала, занимающегося ремонтом предпусковых жидкостных подогревателей-отопителей Thermo Top E и Thermo Top C, а также дополнительных жидкостных подогревателей Thermo Top Z.

Предпусковые подогреватели Thermo Top E и Thermo Top C (включая их модификации, оснащённые системой дистанционного управления и имеющие индекс Tele) работают независимо от двигателя автомобиля и, в сочетании со штатной системой отопления автомобиля, служат для:

- отапливания салона автомобиля
- оттаивания льда со стекол автомобиля, а также
- прогрева двигателя автомобиля (с жидкостным охлаждением) и, если необходимо, для покрытия дефицита тепла двигателя во время его работы

Дополнительный подогреватель (догреватель) Thermo Top Z работает только при включённом двигателе автомобиля и используется для покрытия дефицита тепла двигателя (как правило, дизельного) во время его работы. При помощи спецкомплекта запчастей Thermo Top Z может быть переоборудован в подогреватель Thermo Top C (дизельный, с таймером).

Далее термин "отопители" будет относиться и к подогревателям (предпусковым), и к догревателям (дополнительным); при описании особенностей работ с каждого из этих типов будет использоваться соответствующий термин.

Жидкостные отопители подключаются к системе охлаждения (охлаждающему контуру), топливной системе и бортовой электросети автомобиля.

Каждая модель предпусковых подогревателей имеет бензиновую и дизельную модификации, различающиеся надписями "Benzin" или "Diesel" на заводской табличке. Они могут работать только на топливе, указанном на табличке - соответственно, бензине (любого октанового числа, как этилированном, так и неэтилированном), или дизтопливе (в том числе мазут стандарта DIN 51603 - EL, но не биодизель PME!) и подключаться только к источнику тока определённых параметров (см. гл. 4)

1.2 Значение выделенного текста

В настоящем Руководстве текст, выделенный заголовками "ОСТОРОЖНО", "ВНИМАНИЕ" и "УКАЗАНИЕ" имеет следующее значение:

ОСТОРОЖНО

Данная надпись употребляется в том случае, если неточное следование инструкциям и технологии или их игнорирование могут повлечь увечья или смерть.

ВНИМАНИЕ

Данная надпись употребляется в том случае, если неточное следование инструкциям и технологии либо их игнорирование могут повлечь за собой повреждение узлов и деталей.

УКАЗАНИЕ

Данная надпись употребляется в том случае, если следует обратить внимание на некую особенность.

1.3 Дополнительная документация

Настоящее Руководство содержит всю необходимую информацию и инструкции, касающиеся ремонта отопителей Thermo Top E, Thermo Top C и Thermo Top Z. Использование дополнительной документации, как правило, не требуется.

В случае необходимости можно использовать Руководство по эксплуатации, Инструкцию по установке и Рекомендации по установке (на конкретные модели автомобилей). Для диагностики неисправностей отопителей с помощью персонального компьютера в дополнение к разделам 5 и 6 следует использовать соответствующую Инструкцию.

1.4 Правила работ с отопителями

В целом следует придерживаться общих предписаний по предотвращению несчастных случаев и действующих инструкций по охране труда. Правила техники безопасности, связанные со спецификой ремонта отопителей в целом, а также европейские нормы установки отопителей, приведены ниже. Правила техники безопасности при определённых работах с отопителем приведены в соответствующих разделах. Отопители допущены для прогрева двигателя и салона (кабины водителя) автомобилей, **не перевозящих опасные грузы**.

Установка отопителей должна производиться согласно соответствующей Инструкции "Вебасто" (см. также разд. 1.5 и 8.5 настоящего Руководства).

Несоблюдение установщиком отопителя указаний Инструкций по установке, а его пользователем - Руководства по эксплуатации **освобождает фирму "Вебасто" от гарантийных обязательств и любой другой ответственности**. То же относится к ремонту отопителей, выполненному лицами, не имеющими соответствующего сертификата "Вебасто" или с применением неоригинальных запасных частей.

На АЗС, а также там, где могут образоваться горючие пары и пыль (напр. вблизи топливных, угольных, древесных или зерновых складов и т.п.) отопитель следует выключать из-за опасности взрыва.

Из-за опасности отравления и удушья запрещается включать предпусковые подогреватели, в том числе с таймера и пульта ДУ, в закрытых помещениях, например, гаражах и мастерских, не имеющих вытяжки.

Как минимум раз в год, самое позднее в начале отопительного сезона, отопители должны проверяться на авторизованной сервисной станции "Вебасто".

Все топливопроводящие трубки должны быть соединены герметично и не иметь повреждений. Их состояние необходимо проверять регулярно, не реже, чем производится техосмотр самого автомобиля. Если при такой проверке будут обнаружены повреждения или негерметичность соединений, отопитель не допускается к эксплуатации; его нужно заблокировать, удалив предохранитель, и представить на авторизованную сервисную станцию "Вебасто" для устранения повреждений.

При необычном шуме во время работы отопителя, появлении в выхлопе сильного дыма в течение длительного времени, запаха топлива и необычных запахов в нагреваемом воздухе отопитель необходимо заблокировать, удалив предохранитель, и проверить на авторизованной сервисной станции "Вебасто".

Температура вокруг отопителя не должна превышать 120°C.

Отопители могут использоваться только в системах отопления с минимальным объемом жидкого теплоносителя не менее 4 л.

Уровень охлаждающей жидкости в контуре должен соответствовать предписанному производителем автомобиля. Охлаждающая жидкость должна содержать минимум 10% антифриза допущенных марок.

1.5 Правила установки отопителей

Отопитель нельзя устанавливать в отсеках автомобиля, в которых находятся люди (в салоне).

Заводская табличка на отопителе должна быть хорошо видна и защищена от повреждений (в противном случае в подходящем месте следует закреплять дубликат таблички). С таблички нужно удалить все обозначения годов, кроме года установки отопителя.

Электрические провода и другие электрические компоненты отопителя должны располагаться так, чтобы при нормальных условиях эксплуатации не нарушалась их исправность.

Текущий режим работы отопителя (как минимум, выключен он или включен) должен легко определяться.

Выхлопная труба должна прокладываться так, чтобы исключалась возможность проникновения выхлопных газов в салон автомобиля и перегрев компонентов и узлов автомобиля, изготовленных из полимерных материалов, а также электропроводки.

Конец выхлопной трубы должен быть обращен вниз или в сторону, но не по направлению движения, а если труба проходит под днищем автомобиля - доведён до боковой или задней стенки автомобиля.

Забор воздуха для горения из салона автомобиля запрещён.

Компоненты системы топливоснабжения отопителя, прежде всего топливопровод, должны быть защищены от механических повреждений и перегрева, а перекашивание автомобиля, колебания двигателя и пр. не должны влиять на их герметичность. Прокладывать топливопроводы следует так, чтобы полностью исключить вытекание из них топлива, а в случае, если это произойдёт, - его попадание на нагревающиеся детали или электрические устройства.

Отверстия забора воздуха и выхода выхлопных газов должны быть выполнены таким образом, чтобы в них невозможно было вставить шарик диаметром 16 мм.

Перед включением отопителя внимательно изучить Руководство по эксплуатации!

1.6 Предложения по усовершенствованию и модернизации

Все предложения и замечания по настоящему Руководству, а также по модернизации отопителей "Вебасто", просьба направлять в:

Представительство
"Вебасто Термосистеме ГмБХ" в России

тел./ факс (+7 095) 777-02-45
E-mail webastoru@co.ru

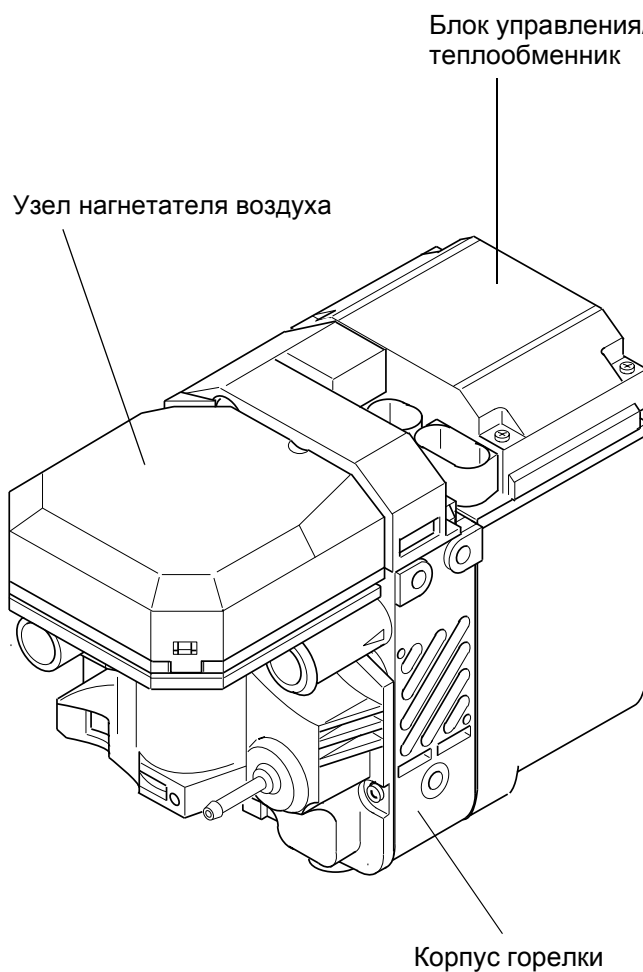
2 Общее описание и компоненты

Отопители имеют испарительную горелку, работа которой регулируется автоматически электронным блоком управления на основе показаний датчика, измеряющего температуру охлаждающей жидкости, нагреваемой в теплообменнике.

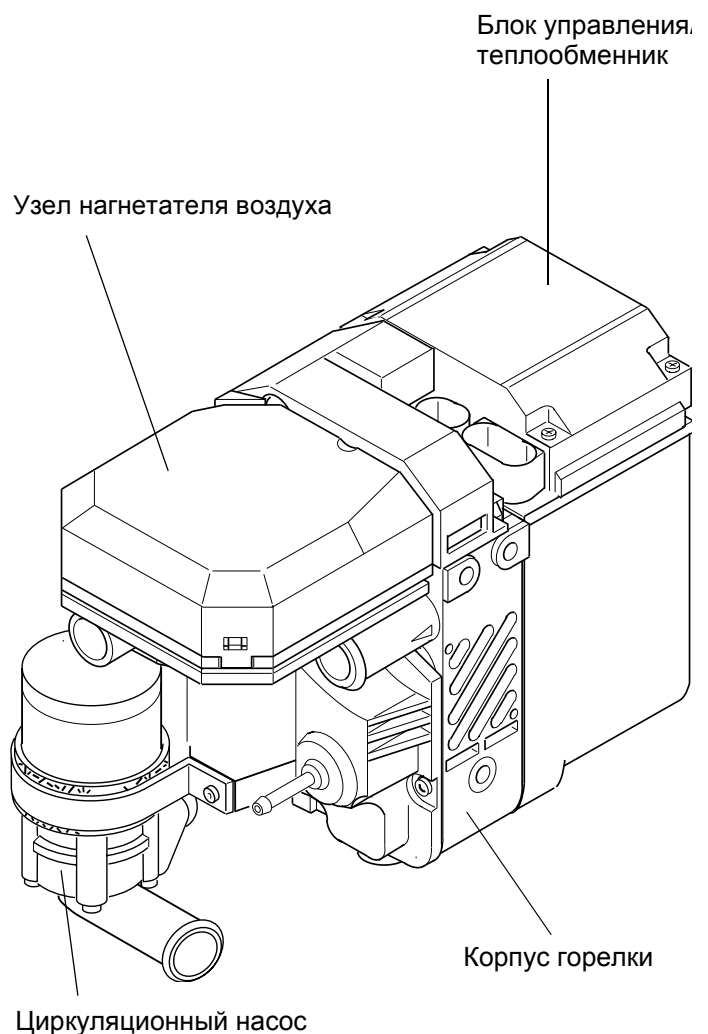
Для снижения расхода топлива и потребления электроэнергии, а также шума, при достижении температуры охлаждающей жидкости 72°C отопитель переключается с полной нагрузки на частичную (с половинной мощностью).

Главными компонентами отопителей являются:

- узел нагнетателя воздуха
- соединенные в один узел блок управления и теплообменник
- испарительная горелка с камерой сгорания в корпусе
- топливный дозирующий насос
- у предпусковых подогревателей - также жидкостный циркуляционный насос



Thermo Top Z



Thermo Top E и C

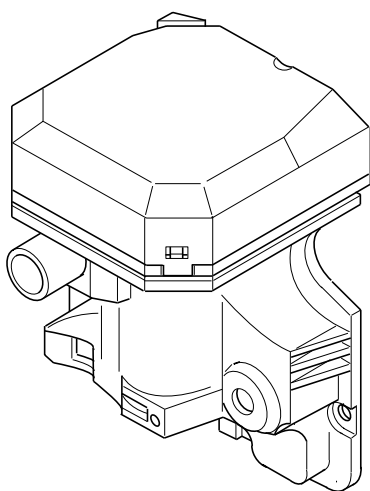
2.1 Узел нагнетателя воздуха

Узел нагнетателя воздуха включает:

- нагнетатель воздуха
- воздухозаборное отверстие
- отверстие для топливоподводящего патрубка.

У предпусковых подогревателей Thermo Top E и C на узле нагнетателя воздуха закрепляется циркуляционный насос.

Нагнетатель воздуха забирает необходимый для поддержания горения воздух извне через заборный воздухопровод и подает его в горелку.



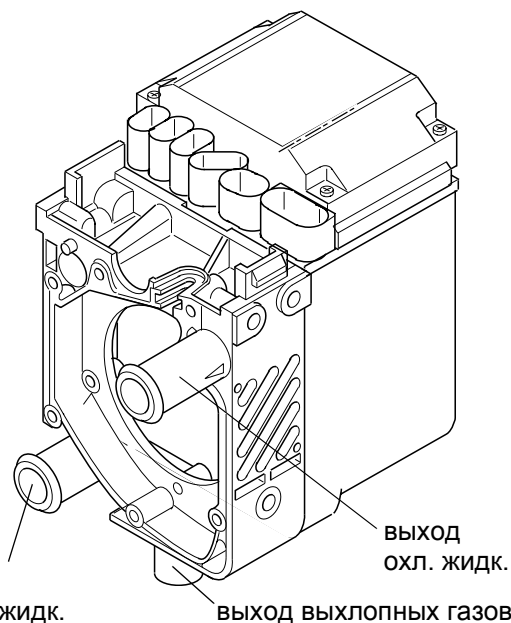
Узел нагнетателя воздуха

2.2 Корпус горелки

Корпус горелки имеет штуцеры:

- входа охлаждающей жидкости
- выхода охлаждающей жидкости
- выхода выхлопных газов.

Внутри корпуса горелки устанавливается горелка. Он образует единый блок с узлом “блок управления и теплообменник”.



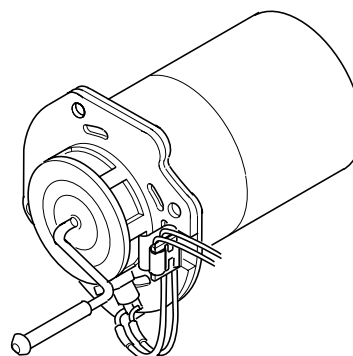
Корпус горелки

2.3 Горелка

Горелка распыляет топливо по камере сгорания, где происходит горение топливоздушной смеси, обеспечивающее нагрев теплообменника и прокачиваемой через него охлаждающей жидкости.

Закрепленный в горелке и конструктивно представляющий собой электрическое сопротивление штифт накаливания при пуске отопителя поджигает топливоздушную смесь.

После образования пламени штифт накаливания начинает работать как датчик (наличия) пламени.



Горелка

2.4 Узел “блок управления/ теплообменник”

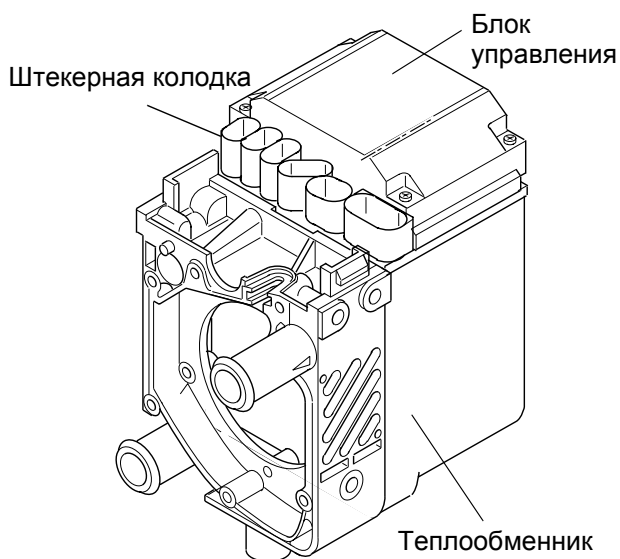
Узел “блок управления/теплообменник” включает:

- блок управления
- датчик температуры
- защиту от перегрева
- теплообменник
- штекерную колодку.

ВНИМАНИЕ

Узел “блок управления/ теплообменник” образует единый блок с корпусом горелки.

Узел “блок управления/ теплообменник” запрещается разбирать!



2.4.1 Блок управления

Блок управления является главным компонентом отопителя. Он регулирует его работу и обеспечивает контроль за горением.

Блок управления вентилируется из воздушного коллектора горелки через вентиляционный шланг.

2.4.2 Датчик температуры

Датчик температуры представляет собой электрическое сопротивление и регистрирует температуру охлаждающей жидкости в теплообменнике отопителя. Сигнал с датчика температуры направляется в блок управления; в зависимости от него отопитель переключается из одного режима работы в другой.

2.4.3 Защита от перегрева

Защита от перегрева, управляемая через температурное сопротивление, защищает отопитель от недопустимо высоких температур: при температуре теплообменника выше 105°С она выключает отопитель.

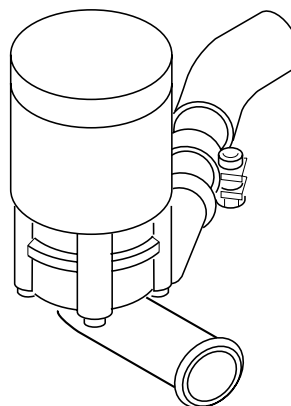
2.4.4 Теплообменник

В теплообменнике производится нагрев прокачиваемой через него охлаждающей жидкости.

2.5 Циркуляционный насос (только у Thermo Top E и C)

Циркуляционный насос обеспечивает циркуляцию охлаждающей жидкости по контуру и через теплообменник отопителя.

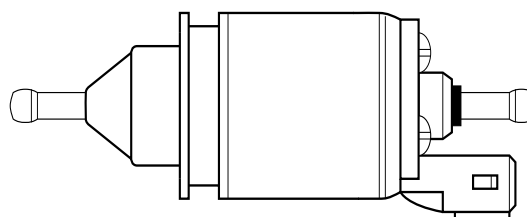
Насос включается блоком управления и работает в течение всего времени работы отопителя.



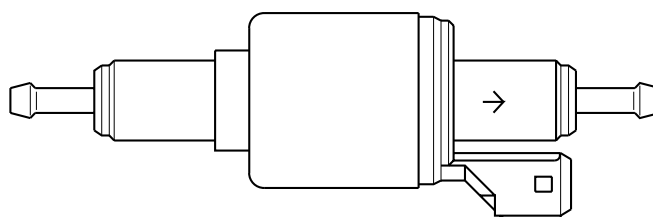
Циркуляционный насос

2.6 Топливный дозирующий насос

Дозирующий насос осуществляет подачу, дозировку и блокировку подачи топлива из топливного бака автомобиля в горелку отопителя.



Дозирующий насос DP 2 (для бензиновых отопителей)



Дозирующий насос DP 30.2 (для дизельн. отопителей)

3 Описание функционирования

3.1 Дополнительный подогреватель Thermo Top Z

3.1.1 Включение/ запуск

При запуске двигателя автомобиля подогреватель включается в режиме "готовность к запуску".

Если температура в охлаждающем контуре ниже 60°C (у модификации, оснащенной опциональным наружным датчиком температуры - если при этом температура снаружи ниже +5°C), подогреватель запускается.

бензиновая модификация (серийно не выпускается)
Включаются штифт накаливания и нагнетатель воздуха. Через 30 сек включается дозирующий насос, при этом нагнетатель воздуха отключается на 3 сек, затем включается и в течение 57 сек разгоняется до максимальной производительности.

В это время, после достижения максимального объема подачи топлива, штифт накаливания отключается и в течение последующих 45 сек начинает выполнять, как всегда в ходе горения, функцию контроля образования и поддержания пламени.

После этого начинается автоматически регулируемый процесс горения.

Если пламя не образуется или обрывается, запуск автоматически повторяется. Если и при повторном запуске пламя не образуется, подача топлива прекращается, и происходит аварийное отключение с продувкой (нагнетатель воздуха некоторое время продолжает работать).

дизельная модификация

Включаются штифт накаливания и нагнетатель воздуха. Через 30 сек включается дозирующий насос, при этом нагнетатель воздуха отключается на 3 сек, затем включается и в течение 58 сек разгоняется до максимальной производительности в 2 этапа. После 15-секундной фазы стабилизации (постоянное число оборотов) нагнетатель снова разгоняется до максимальной производительности в течение 50 сек. В это время, по достижении максимального объема подачи топлива, штифт накаливания отключается и в течение последующих 45 сек начинает выполнять, как всегда в ходе горения, функцию контроля образования и поддержания пламени.

После этого начинается автоматически регулируемый процесс горения.

Если пламя не образуется или обрывается при запуске, подача топлива прекращается без повторного запуска.

Происходит аварийное отключение с продувкой (нагнетатель воздуха некоторое время продолжает работать).

Если пламя обрывается в ходе установившегося процесса горения, производится повторный запуск.

3.1.2 Процесс догрева

бензиновая модификация

По достижении охлаждающей жидкостью в теплообменнике температуры 72°C подогреватель переключается в режим частичной нагрузки (работы с половинной мощностью).

Если температура продолжает расти, то при 76,5°C начинается регулировочная пауза (временное прекращение горения). То же происходит, если горение происходит непрерывно в течение 76 мин.

После того, как жидкость охладится до 71°C, подогреватель включается снова - в режиме частичной нагрузки. Если температура вновь поднимается до 76,5°C, регулировочная пауза начинается опять. Если же в ходе работы с частичной нагрузкой температура жидкости продолжает падать, при 56°C подогреватель возвращается в режим полной нагрузки.

дизельная модификация - аналогично бензиновой

Различие: если в режиме регулировочной паузы температура охлаждающей жидкости в течение 900 сек не опускается ниже 71°C, то после того, как она все же перейдет этот порог, будет повторена стандартная процедура запуска из выключенного состояния - с полной нагрузкой.

Если же в ходе работы с частичной нагрузкой температура жидкости продолжает падать, подогреватель возвращается в режим полной нагрузки при 65°C.

3.1.3 Окончание догрева/ отключение

Подогреватель завершает работу при выключении двигателя. Горение прекращается, нагнетатель воздуха работает еще некоторое время: производится продувка, в ходе которой подогреватель охлаждается, после чего нагнетатель отключается.

УКАЗАНИЕ

Продолжительность продувки и число оборотов, с которым при этом работает нагнетатель, зависят от режима работы подогревателя на момент отключения. Продолжительность продувки составляет:

у бензиновой модификации:

168 сек при отключении из режима полной нагрузки,
157 сек при отключении из режима частичн. нагрузки.



у дизельной модификации:

175 сек при отключении из режима полной нагрузки,
100 сек при отключении из режима частичн. нагрузки.

У специсполнений подогревателей (с измененным программным обеспечением блока управления) продолжительность продувки может отличаться от приведенных выше значений.

3.2 Предпусковые подогреватели Thermo Top E и C

3.2.1 Включение/ запуск

После нажатия кнопки “непосредственное включение”  на таймере или кнопки “Вкл” на пульте ДУ “Телестарт” либо в установленный на таймере момент подогреватель включается в режиме “готовность к запуску”. На дисплее таймера появляется значок , а на пульте ДУ мигает светодиод.

бензиновые модификации

Включаются штифт накаливания, нагнетатель воздуха и циркуляционный насос. Через 30 сек включается дозирующий насос, при этом нагнетатель воздуха отключается на 3 сек, затем включается и в течение 57 сек разгоняется до максимальной производительности.

В это время, по достижении максимального объема подачи топлива, штифт накаливания отключается и в течение последующих 45 сек начинает выполнять, как всегда в ходе горения, функцию контроля образования и поддержания пламени.

После этого начинается автоматически регулируемый процесс горения. Через некоторое время блок управления подогревателя включает вентилятор штатной системы отопления автомобиля.

Если пламя не образуется или обрывается, запуск автоматически повторяется. Если и при повторном запуске пламя не образуется, подача топлива прекращается, и происходит аварийное отключение с продувкой (нагнетатель воздуха продолжает работать).

дизельные модификации

Включаются штифт накаливания, нагнетатель воздуха и циркуляционный насос. Через 30 сек включается дозирующий насос, при этом нагнетатель воздуха отключается на 3 сек, затем включается и в течение 58 сек разгоняется до максимальной производительности в 2 этапа. После 15-секундной фазы стабилизации (постоянное число оборотов) нагнетатель снова разгоняется до максимальной производительности в течение 50 сек.

В это время, по достижении максимального объема подачи топлива, штифт накаливания отключается и в течение последующих 45 сек начинает выполнять, как всегда в ходе горения, функцию контроля образования и поддержания пламени.

После этого начинается автоматически регулируемый процесс горения. Через некоторое время блок управления подогревателя включает вентилятор штатной системы отопления автомобиля.

Если пламя не образуется или обрывается при запуске, подача топлива прекращается без повторного запуска. Происходит аварийное отключение с продувкой (нагнетатель воздуха продолжает работать).

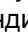
Если пламя обрывается в ходе установившегося процесса горения, производится повторный запуск.

3.2.2 Процесс отопления

бензиновые модификации

По достижении охлаждающей жидкостью в теплообменнике температуры 72°C подогреватель переключается в режим частичной нагрузки (работы с половинной мощностью).


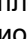
Если температура продолжает расти, то при 76,5°C начинается регулировочная пауза (временное прекращение горения). То же происходит, если горение происходит непрерывно в течение 76 мин.

Циркуляционный насос подогревателя и вентилятор штатной системы отопления автомобиля во время регулировочной паузы продолжают работать, индикатор включения  на дисплее таймера включен. После того, как жидкость охладится до 71°C, подогреватель включается снова - в режиме частичной нагрузки. Если температура вновь поднимается до 76,5°C, регулировочная пауза начинается опять. Если же в ходе работы с частичной нагрузкой температура жидкости продолжает падать, при 56°C подогреватель возвращается в режим полной нагрузки.

дизельные модификации - аналогично бензиновым

Различие: если в режиме регулировочной паузы температура охлаждающей жидкости в течение 900 сек не опускается ниже 71°C, то после того, как она все же перейдет этот порог, будет повторена стандартная процедура запуска из выключенного состояния - с полной нагрузкой.

3.2.3 Отключение

После нажатия кнопки “непосредственное включение”  на таймере или кнопки “Выкл” на пульте ДУ “Телестарт” при работающем подогревателе либо по истечении времени автоматической работы отключается вентилятор системы отопления автомобиля. На дисплее таймера гаснет значок , а на пульте ДУ - светодиод.

Горение прекращается, а нагнетатель воздуха и циркуляционный насос работают еще некоторое время: производится продувка, в ходе которой подогреватель охлаждается, после чего нагнетатель воздуха и циркуляционный насос автоматически отключаются.

УКАЗАНИЕ

Продолжительность продувки и число оборотов, с которым при этом работает нагнетатель, зависят от режима работы подогревателя на момент отключения. Продолжительность продувки составляет:

у бензиновой модификации:

168 сек при отключении из режима полной нагрузки,
157 сек при отключении из режима частичн. нагрузки.

у дизельной модификации:

175 сек при отключении из режима полной нагрузки,
100 сек при отключении из режима частичн. нагрузки.

У специсполнений подогревателей (с измененным ПО блока управления) продолжительность продувки может отличаться от приведенных выше значений.

3.2.4 Работа предпускового подогревателя в режиме догревателя

3.2.4.1 Включение/ запуск

При запуске двигателя автомобиля подогреватель включается в режиме “готовность к запуску”.

Если температура в охлаждающем контуре ниже 60°C (у модификации, оснащенной опциональным наружным датчиком температуры - если при этом температура снаружи ниже +5°C), подогреватель запускается. Процесс запуска и работы аналогичен Thermo Top Z (см. 3.1.1).

УКАЗАНИЕ

При работе предпускового подогревателя в режиме догревателя его циркуляционный насос и вентилятор штатной системы отопления автомобиля автоматически не включаются.

3.2.4.2 Отключение

Подогреватель завершает работу при выключении двигателя. Горение прекращается, нагнетатель воздуха работает еще некоторое время: производится продувка, в ходе которой подогреватель охлаждается, после чего нагнетатель отключается. (см. 3.1.3).

4 Технические характеристики

Приведенные в нижеследующей таблице технические характеристики понимаются при температуре окружающей среды +20°C, при номинальном напряжении и номинальных условиях, и (кроме значений, указанных как максимальные) с обычными для отопителей допусками ±10%.
 Все электрические компоненты рассчитаны на напряжение 12 В.

Топливо для бензиновой модификации:

Отопитель использует топливо из бака автомобиля, предписанное изготовителем последнего.

Топливо для дизельной модификации:

Отопитель использует дизельное топливо из бака автомобиля, предписанное изготовителем последнего. Присадки к дизтопливу не оказывают вредного воздействия на работу отопителя.
 При переходе на холодоустойчивое дизельное топливо отопитель нужно запустить примерно на 15 мин, чтобы вся его система топливообеспечения наполнилась новым топливом.

Модель отопителя	<i>Thermo Top E - B</i>	<i>Thermo Top E - D</i>	<i>Thermo Top Z/C - B</i>	<i>Thermo Top Z/C - D</i>
Контрольный знак	~ S316	~ S317	~ S292	~ S289
Конструкция	Жидкостный отопитель с испарительной горелкой			
Производительность (тепловой поток), полная/ частичная нагрузка	4,0 / 2,5 кВт		5,0 / 2,5 кВт	
Топливо	бензин	дизельное	бензин	дизельное
Потребление топлива, полная/ частичная нагрузка	0,54 / 0,34 л/ч	0,47 / 0,30 л/ч	0,67 / 0,34 л/ч	0,59 / 0,30 л/ч
Номинальное напряжение	12 В			
Рабочий диапазон напряжения	10,5 ... 15 В			
Номинальная потребляемая мощность без циркуляционного насоса и вентилятора штатной системы отопления, полная/ частичная нагрузка	22 / 18 Вт		26 / 18 Вт	
Допустимая температура окружающей среды: Отопитель (эксплуатация / хранение) Дозирующий насос (эксплуатация)	-40°C ... +60 / +120°C -40°C ... +20°C			
Допустимое избыточное давление теплоносителя	0,4 ... 2,5 бар			
Объем жидкости в теплообменнике	0,15 л			
Минимальный допустимый объем жидкости в охлаждающем контуре	3,00 л		4,00 л	
Минимальный допустимый объемный поток циркуляционного насоса	250 л/ч			
Допустимый уровень CO ₂ в выхлопе	8 ... 12 об.%			
Габариты без циркуляционного насоса, длина x ширина x высота	214 x 106 x 168 мм			
Вес отопителя	2,9 кг			

Циркуляционный насос 4847:	
Объемный поток при 0,1 бар	900 л/ч
Номинальное напряжение	12 В
Рабочий диапазон напряжения	10,5 ... 15 В
Номинальная потребляемая мощность	14 Вт
Габариты, длина x ширина x высота	95 x 61 x 61 мм
Вес	0,3 кг

5 Определение неисправностей и снятие аварийной блокировки

5.1 Общие признаки неисправностей

Приведённая ниже таблица содержит перечень неисправностей отопителя, которые можно выявить, не снимая его с автомобиля.

ВНИМАНИЕ

Поиск неисправностей и их устранение предполагают точные знания конструкции и принципа действия отопителей и их компонентов. Проводить указанные работы разрешается только обученным специалистам.

В сомнительных случаях следует исходить из описанных в разд. 2 и 3 функциональных взаимосвязей компонентов отопителя.

ВНИМАНИЕ

Распознавание неисправностей ограничивается, как правило, определением компонентов, которые вышли из строя или отсоединились из-за дефекта проводки. Сами компоненты, как правило, заменяются целиком.

Следующие причины отключения отопителей не учтены в настоящем разделе, и отопители необходимо всегда проверять на наличие этих причин, или, соответственно, нужно быть уверенным, что неисправность произошла не по одной из них.

- **коррозия штекера**
- **плохой электрический контакт**
- **деформация в результате усадки штекера**
- **коррозия проводов и предохранителей**
- **коррозия клемм аккумулятора**

После устранения любой неисправности необходимо проверить правильность функционирования отопителя (см. 6.2).

Симптом неисправности	Поиск неисправности
Запах топлива	Проверить правильность подключения отопителя к топливной системе автомобиля. Проверить топливопроводы на герметичность, наличие заломов и засоренность. Если они в порядке, внутри отопителя имеется течь. Снять отопитель и провести диагностику.
Отопитель не выходит в режим полной нагрузки	Снять отопитель и провести диагностику.
Белый дым во процессе горения, идущий длительное время	Снять отопитель и провести диагностику.
Отопитель не выключается	Проверить таймер (см. п. 6.2.2) или ДУ "Телестарт" (см. п. 6.2.3). Заменить или отремонтировать неисправную деталь.
Протекает (капает) охлаждающая жидкость; отопитель дымит во время работы; запах выхлопного газа необычно сладкий	Проверить шланги для охлаждающей жидкости на герметичность, наличие заломов, ослабленных хомутов и т.п. Если они в порядке, место нарушения герметичности находится внутри отопителя: снять отопитель и провести диагностику.
Протекает (капает) топливо	Проверить правильность подключения отопителя к топливной системе автомобиля. Проверить топливопроводы на герметичность, наличие заломов или засоренность. Если они в порядке, внутри отопителя имеется течь. Снять отопитель и провести диагностику.

5 Неисправности, аварийная блокировка *Thermo Top E/C, Thermo Top Z*

5.2 Определение неисправностей с помощью диагностического прибора Thermo Test

УКАЗАНИЕ

Приведённая ниже таблица содержит перечень сообщений (курсивом), выводимых на экран диагностического прибора при проверке отопителя (выбран немецкий язык, в скобках - перевод на русский), и соответствующих им неисправностей.

Сообщение	Возможные неисправности
<i>Steuergerät defekt</i> (неисправен блок управления)	<ul style="list-style-type: none"> • неисправность электроники • сбой программы блока управления
<i>Flammabbruch 1</i> (обрыв пламени 1): Пламя погасло во время работы и не появилось и после повторной попытки пуска	<ul style="list-style-type: none"> • неверное подключение топливпровода (например, перепутаны вход и выход топлива) • недостаточное количество топлива в топливном баке автомобиля/ отверстие топливозаборника расположено в баке слишком высоко • пониженное давление в топливной системе автомобиля • обратный клапан в топливной системе автомобиля - нет подачи топлива при выключенном зажигании автомобиля • негерметичные соединения топливпроводов • топливпроводы проложены в слишком горячем месте - в топливе образуются пузырьки • неправильное положение топливного насоса • неисправность в системе забора воздуха или отвода выхлопных газов • неисправна горелка
<i>Flammabbruch 2</i> (обрыв пламени 2): Во время горения пламя гаснет несколько раз	<ul style="list-style-type: none"> • неверное подключение топливпровода (например, перепутаны вход и выход топлива) • недостаточное количество топлива в топливном баке автомобиля/ отверстие топливозаборника расположено в баке слишком высоко • пониженное давление в топливной системе автомобиля • обратный клапан в топливной системе автомобиля - нет подачи топлива при выключенном зажигании автомобиля • негерметичные соединения топливпроводов • топливпроводы проложены в слишком горячем месте - в топливе образуются пузырьки • неправильное положение топливного насоса • неисправность в системе забора воздуха или отвода выхлопных газов • неисправна горелка
<i>Überspannung</i> (повышенное напряжение)	<ul style="list-style-type: none"> • неисправен регулятор зарядки аккумулятора автомобиля
<i>Unterspannung</i> (пониженное напряжение)	<ul style="list-style-type: none"> • аккумулятор разряжен или неисправен • высокое проходное сопротивление в проводке (+ и -)
<i>Flamme v. Br. betr.</i> (регистрация пламени до включения штифта накаливания)	<ul style="list-style-type: none"> • неисправен штифт накаливания/ датчик пламени (этого сообщения нет у Thermo Top Z)
<i>Überhitzung</i> (перегрев)	<ul style="list-style-type: none"> • недостаточное количество охлаждающей жидкости • отопитель не продут • плохой контакт с массой
<i>Dosierp. Kurzschl.</i> (короткое замыкание дозирующего насоса)	<ul style="list-style-type: none"> • замыкание на массу плюсового провода к дозирующему насосу
<i>Dosierp. Unterbr.</i> (прерывание дозир насоса)	<ul style="list-style-type: none"> • разрыв провода к дозирующему насосу • короткое замыкание с питающего провода на плюс питания
<i>Br. mot. Kurzschl.</i> (короткое замыкание мотора нагнетателя воздуха)	<p><i>Thermo Top Z:</i></p> <ul style="list-style-type: none"> • короткое замыкание с питающего провода на плюс питания • перегрузка или короткое замыкание мотора нагнетателя воздуха <p><i>Thermo Top E und C:</i></p> <ul style="list-style-type: none"> • замыкание на массу плюсового провода к мотору нагнетателя воздуха
<i>Br. mot. Unterbr.</i> (прерывание мотора нагнетателя воздуха)	<ul style="list-style-type: none"> • разрыв провода к мотору нагнетателя воздуха • короткое замыкание с включённого провода питания

<i>Glühst. Kurzschl.</i> (короткое замыкание штифта накаливания)	<p><i>Thermo Top Z:</i></p> <ul style="list-style-type: none"> • короткое замыкание с питающего провода на плюс питания. • перегрузка или короткое замыкание штифта накаливания <p><i>Thermo Top E und C:</i></p> <ul style="list-style-type: none"> • замыкание на массу плюсового провода к штифту накаливания
<i>Glühst. Unterbr.</i> (прерывание штифта накаливания)	<ul style="list-style-type: none"> • разрыв провода к штифту накаливания • короткое замыкание с питающего провода на плюс питания • в течение 9 мин. после пуска температура охлаждающей жидкости повышается менее чем на 3° (только Thermo Top C)
<i>Wasserp. Kurzschl.</i> (короткое замыкание циркуляционного насоса)	<p><i>Thermo Top Z:</i></p> <ul style="list-style-type: none"> • короткое замыкание с питающего провода на плюс питания • перегрузка или короткое замыкание циркуляционного насоса <p><i>Thermo Top E und C:</i></p> <ul style="list-style-type: none"> • замыкание на массу плюсового провода к циркуляционному насосу • перегрузка
<i>Wasserp. Unterbr.</i> (прерывание циркуляционного насоса)	<ul style="list-style-type: none"> • разрыв провода к циркуляционному насосу • короткое замыкание на плюс питания
<i>Gebälse Kurzschluss</i> (короткое замыкание вентилятора штатной системы отопления)	<ul style="list-style-type: none"> • провод к реле вентилятора замыкается на массу • выход управления вентилятором перегружен ($I > 500$ мА)

5.3 Аварийное отключение и аварийная блокировка

5.3.1 Аварийное отключение из-за неисправности отопителя

Если при запуске не образуется пламя, подача топлива продолжается еще в течение максимум 180 сек.

При перегреве (когда срабатывает ограничитель нагрева) подача топлива прекращается немедленно.

Во всех случаях (кроме неисправности нагнетателя воздуха) после аварийного отключения нагнетатель воздуха продувает отопитель в течение 120 сек.

У специсполнений отопителей (с измененным программным обеспечением блока управления) продолжительность продувки может отличаться от приведенных выше значений.

УКАЗАНИЕ

При аварийном отключении вследствие перегрева на таймере отсутствует индикация. Происходит аварийная блокировка, которую можно снять только так, как описано в 5.3.3.4.

5.3.2 Аварийное отключение из-за слишком высокого/ низкого напряжения

Если напряжение на входе в кабельный жгут держится ниже $9,8 \pm 0,3$ В дольше 20 сек. или - на отопителе - выше $15,5 + 0,5$ В дольше 6 сек., происходит аварийное отключение с последующей продувкой продолжительностью 120 сек.

5.3.3 Запуск отопителя после аварийного отключения

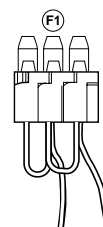
УКАЗАНИЕ

Перед запуском отопителя после аварийного отключения необходимо проверить предохранитель F1 в колодке предохранителей отопителя.

Если это предохранитель на 15 А, его нужно заменить на предохранитель на 20 А.

Если после этого отопитель не запускается или отключение произошло вследствие перегрева, нужно провести деблокировку согласно 5.3.3.4.

При аварийном отключении вследствие перегрева на таймере отсутствует индикация, предохранитель при этом не разрушается.



5.3.3.1 Запуск после аварийного отключения подогревателей Thermo Top E/C с таймером

Устранить причину неисправности!

Подогреватель выключить и снова включить, нажимая на кнопку непосредственного включения на таймере. Если после этого подогреватель не запускается, провести деблокировку согласно 5.3.3.4.

6 Проверка отопителей

6.1 Общие замечания

В данном разделе описываются методы проверки отопителя и ряда его компонентов, в том числе таймера и ДУ “Телестарт Т60” и “Телестарт Т70”, с и без демонтажа отопителя из автомобиля.

ОСТОРОЖНО

Отопитель нельзя включать в закрытых помещениях, например, гаражах или мастерских, если в них нет вытяжки.

6.2 Проверка отопителя без демонтажа

6.2.1 Проверка в процессе работы подогревателей Thermo Top E и C

1. Убедиться в том, что выключатель вентилятора установлен на самую медленную ступень (см. Руководство по эксплуатации отопителей).
2. Убедиться, что воздухозаборное отверстие свободно от посторонних предметов (снег, листва и т.д.) и что пылевые фильтры также свободны.
3. Убедиться, что проведена тщательная деаэрация охлаждающего контура и топливной системы автомобиля согласно предписаниям его изготовителя.
4. Включить отопитель при помощи таймера или ДУ “Телестарт”.

УКАЗАНИЕ

Для проверки этого этапа работы отопителя необходимо воспользоваться секундомером или аналогичным прибором.

Контрольные значения продолжительности каждого из этапов приведены в разд. 3.

- с включением отопителя начинают работать циркуляционный насос и нагнетатель воздуха (слышен характерный звук) и, когда температура охлаждающей жидкости достигнет + 30°C, вентилятор автомобиля.
- через 130 сек. начинается процесс горения, что можно заметить по шуму выхлопных газов на выходе из глушителя.

5. Дать отопителю поработать и проверить тепловой эффект на выходе воздуха из дефлектора штатного отопителя автомобиля.

УКАЗАНИЕ

Тепловой эффект зависит от многих факторов. При его определении необходимо учитывать наружную температуру воздуха, тип автомобиля, температуру двигателя, схему подключения к системе охлаждения автомобиля, количество охлаждающей жидкости, которую нужно нагреть, и время, прошедшее с момента запуска отопителя.

6. Выключить отопитель при помощи таймера или ДУ “Телестарт”.

УКАЗАНИЕ

Для проверки этого этапа работы отопителя необходимо воспользоваться секундомером или аналогичным прибором.

Контрольные значения продолжительности каждого из этапов приведены в разд. 3.

- с выключением отопителя начинается продувка, которая продолжается около 110 сек, если отопитель работал в режиме частичной нагрузки, и 175 сек - полной нагрузки. Фазу продувки можно распознать по прекращению выхода выхлопных газов и продолжающейся работе циркуляционного насоса (слышен характерный звук).
- по окончании продувки отопитель полностью отключается (при выключенном зажигании автомобиля).

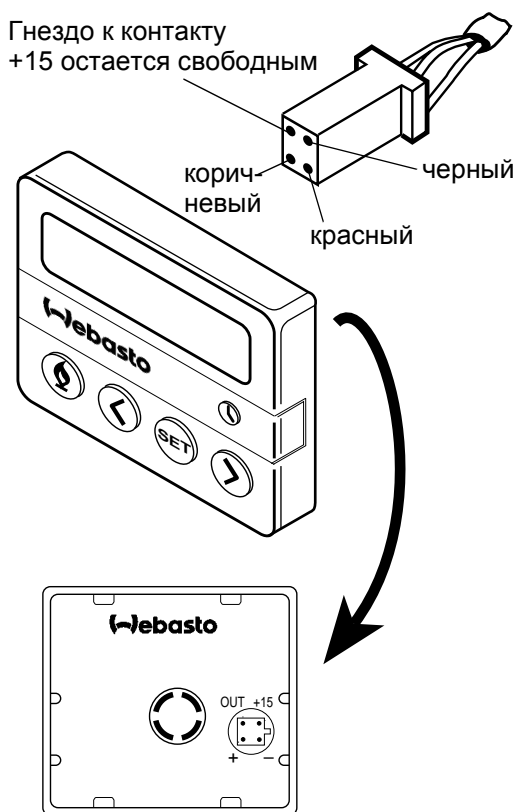
6.2.2 Проверка таймера (у Thermo Top E и C)

6.2.2.1 Проверка цепи


1. Небольшой отвёрткой удалить рамку таймера.
2. Вывинтить винт.
3. Вынуть из таймера штекер.
4. Измерить напряжение между "+" и "-" (см. рис.) Оно должно соответствовать напряжению аккумулятора (12 В).

УКАЗАНИЕ

Если напряжения нет, нужно проверить и при необходимости заменить предохранитель F2 и кабели таймера.



6.2.2.2 Проверка сигнала на включение

1. Нажать на кнопку "ON" ("вкл.")  и измерить напряжение между "-" и "OUT" ("выкл."). Напряжение должно составить ок. 7 В., если таймер подключен к блоку управления, или 12 В, если выход к блоку управления свободен.
2. Снова нажать на кнопку "ON" ("вкл.") и измерить напряжение между "-" и "OUT" ("выкл."). Напряжение должно составлять 0 В.

6.2.3 Проверка пульта ДУ "Telestart T60" (у Thermo Top C)

1. Нажать на левую кнопку на передатчике и убедиться, что индикатор включения (зелёный или красный светодиод) мигает. Если светодиод не мигает, батарейки пульта слишком холодные или разряжены.
2. Нажать на правую кнопку на передатчике.

6.2.4 Проверка заряда батареек пульта ДУ "Telestart T70" (Thermo Top C и E)

1. Нажать кнопку "Вкл" или "Выкл".

Батарейки	Светодиод	Maßnahmen
в порядке	загорается через 1 сек и светится <u>красным или зелёным</u> в течение 0,5 сек	
заряд понижен	загорается через 1 сек и светится <u>оранжевым</u> в течение 3 сек	<ul style="list-style-type: none"> – отогреть батарейки до температуры выше 0° C и – при первой возможности заменить
заряд исчерпан	загорается через 1 сек и светится <u>оранжевым</u> в течение 5 сек	<ul style="list-style-type: none"> – попытаться отогреть батарейки до температуры выше 0° C – заменить батарейки

6.2.5 Проверка отопителя с помощью диагностического прибора Thermo Test

УКАЗАНИЕ

- Подробнее описание работы с диагностическим прибором см. Инструкцию по его эксплуатации.
- Если во время проверки на дисплей прибора выводятся сообщения о неисправностях, нужно определить неисправность, как описано в разд. 5.2.

ВНИМАНИЕ

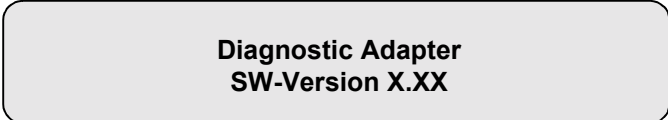
Перед подключением диагностического прибора отопитель должен быть выключен.

1. Подключить кабельный адаптер к прибору Thermo Test посредством нарезной муфты.
2. Подключить штекер диагностики (с жёлтым проводом) к имеющемуся в автомобиле, вблизи от колодки плоских предохранителей, диагностическому контакту (с жёлтым проводом).

3. Подключить батарейные клеммы к аккумулятору автомобиля: красную - к "+", чёрную - к "-".

УКАЗАНИЕ

После подключения диагностического прибора на его дисплее последовательно сменяются надписи:



Нажав на любую клавишу, можно вывести начальную строку меню - "Geräteauswahl" (выбор модели отопителя).

Шаг	Индикация на экране прибора	Реакция отопителя
Нажать на любую клавишу	Geräteauswahl (выбор модели)	
Нажимая левую клавишу, выбрать модель отопителя и язык меню (выбран немецкий язык, в столбце "Индикация..." в скобках - перевод на русский)	<ul style="list-style-type: none"> • Thermo Top • Thermo Top E • Thermo Top Z/C • Sprache (язык) 	
Выбрать модель отопителя и подтвердить выбор нажатием клавиши "ОК"	Hauptmenü (главное меню)	
Нажимая левую клавишу, выбрать функцию и подтвердить выбор нажатием клавиши "ОК"	<ul style="list-style-type: none"> • Fehler lesen (считать сообщение о неисправности) • Fehler löschen (стереть сообщение о неисправности) • Komponententest (проверка компонентов по выбору) • Automatik Test (последовательная проверка всех компонентов) • CO₂ Einstellung (регулировка работы отопителя по уровню CO₂ в выхлопе) • Geräteauswahl (назад к выбору модели отопителя) 	
Выбрано "Fehler lesen" (считать сообщение о неисправности) УКАЗАНИЕ: записать неисправность!	<ul style="list-style-type: none"> • список последних произошедших неисправностей, максимум 3 • zurück (назад) 	
Выбрано "Fehler löschen" (стереть сообщение о неисправности)	<ul style="list-style-type: none"> • Fehler gelöscht (сообщение стерто) • zurück (назад) 	
Выбрано "Komponententest" (проверка компонентов по выбору)	<ul style="list-style-type: none"> • Dosierpumpe ein (вкл. дозирующий насос) - запускается насос • Brennermotor ein (вкл. мотор нагнетателя воздуха) - запускается мотор • Glühstift/Flammwächter ein (вкл. штифт накаливания) - штифт включается • Umwälzpumpe ein (вкл. циркуляционный насос) - запускается насос • Gebläserelais ein (вкл. реле вентилятора) - запускается вентилятор • Abbruch (отмена) 	
Выбрано "CO ₂ Einstellung" (регулировка работы по уровню CO ₂ в выхлопе)	См. разд. 6.2.2.	
Выбрано "Automatik Test" (последовательная проверка всех компонентов)	<ul style="list-style-type: none"> • назв. проверяемого компонента • (при остановке теста) неисправность 	Компоненты включаются и выключаются в последовательности, отображаемой на экране

4. Для окончания проверки: перейти к начальной строке меню "Geräteauswahl" и отключить диагностический прибор от диагностического контакта и аккумулятора.

6.2.6 Регулировка работы отопителя по уровню CO₂ в выхлопе

УКАЗАНИЕ

Регулировка отопителей производится с помощью диагностического прибора Thermo Test: он позволяет изменять число оборотов нагнетателя воздуха, настраивая отопитель с учетом конкретных условий эксплуатации. Индикатором при этом служит уровень CO₂ в выхлопе. Подробнее описание работы с Thermo Test см. Инструкцию по его эксплуатации.

Номинальное содержание CO₂ в выхлопе в режиме полной нагрузки, об. %

Высота над уровнем моря, м	Температура воздуха, °C					
	-20		0		20	
	Бензин	Дизель	Бензин	Дизель	Бензин	Дизель
1500	10,2	11,3	10,4	11,5	10,6	11,7
1000	9,6	10,6	9,7	10,8	9,9	11,0
500	9,0	9,9	9,1	10,1	9,3	10,3
250	8,7	9,6	8,8	9,8	9,0	10,0
0	8,4	9,3	8,6	9,5	8,8	9,7

1. Включить отопитель и дать ему поработать 5 мин.
2. Подключить кабельный адаптер к прибору Thermo Test посредством нарезной муфты
3. Подключить штекер диагностики (с жёлтым проводом) к имеющемуся в автомобиле диагностическому контакту (с жёлтым проводом).
4. Подключить батарейные клеммы к аккумулятору автомобиля: красную - к "+", чёрную - к "-".
5. Включить газоанализатор.

УКАЗАНИЕ

После подключения диагностического прибора на его

Diagnostic Adapter
SW-Version X.XX

Webasto
Thermosysteme

дисплее последовательно сменяются надписи:

Нажав на любую клавишу, вывести начальную строку меню - "Geräteauswahl" (выбор модели отопителя).

6. Нажать любую клавишу.
7. Нажимая левую клавишу, выбрать модель отопителя и язык меню, подтвердить выбор, нажав "OK".
8. Выбрать "CO₂ Einstellung".

ВНИМАНИЕ

Для того, чтобы отопитель мог включиться, жёлтый диагностический провод обязательно должен быть отсоединён от него! Thermo Test подключается после запуска отопителя, когда последний работает в режиме полной нагрузки (ок. 5 мин. после запуска). Регулировка по уровню CO₂ производится ступенчато путем нажатия на клавишу "OK". Контрольные цифры приведены ниже в таблице:

9. Выбрать строку меню "CO₂ verringern" (снизить уровень CO₂) или "CO₂ erhöhen" (увеличить уровень CO₂). Нажимая клавишу "OK", установить нужный уровень CO₂. Курсор продолжает указывать на выбранную функцию ("CO₂ Einstellung").

УКАЗАНИЕ

Если после изменения уровня CO₂ выбрать строку меню "Ausgangswert" (исходное значение) и нажать "OK", будет установлен исходный уровень CO₂, который автоматически запоминается перед началом регулировки.

Если выбрать строку "speichern/zurück" (запомнить/ возврат) и нажать "OK", в память блока управления будет введено новое число оборотов нагнетателя воздуха (новый уровень CO₂).

10. Перейти к начальной строке меню - "Geräteauswahl" и отключить диагностический прибор от диагностического контакта и аккумулятора.
11. Выключить отопитель.

6.3 Проверка штифта накаливания/ датчика пламени на отопителе, снятом с автомобиля

При проверке цифровым мультиметром у штифта накаливания/ датчика пламени должны наблюдаться следующие электрические параметры:

Сопротивление при 25°C: 0,3 ... 0,6 Ом
Проверочный ток: < 5 мА

7 Электросхемы

7.1 Общие положения

На рис. 701 показано расположение на блоке управления штекеров, к которым подключаются кабели от различных компонентов отопителей. На рис. 702 и 703 приведены электросхемы подогревателей, оснащенных, соответственно, таймером и ДУ "Телестарт Т60", на рис. 704 - догревателя Thermo Top Z.

Таблицы "Leitungsquerschnitte" в электросхемах = "обозначение проводов разной длины и сечения"

Цвета проводов на электросхемах рис. 702 - 704	
Обозначение	Цвет
bl	синий
br	коричневый
ge	жёлтый
gn	зелёный
gr	серый
or	оранжевый
rt	красный
sw	чёрный
vi	фиолетовый
ws	белый

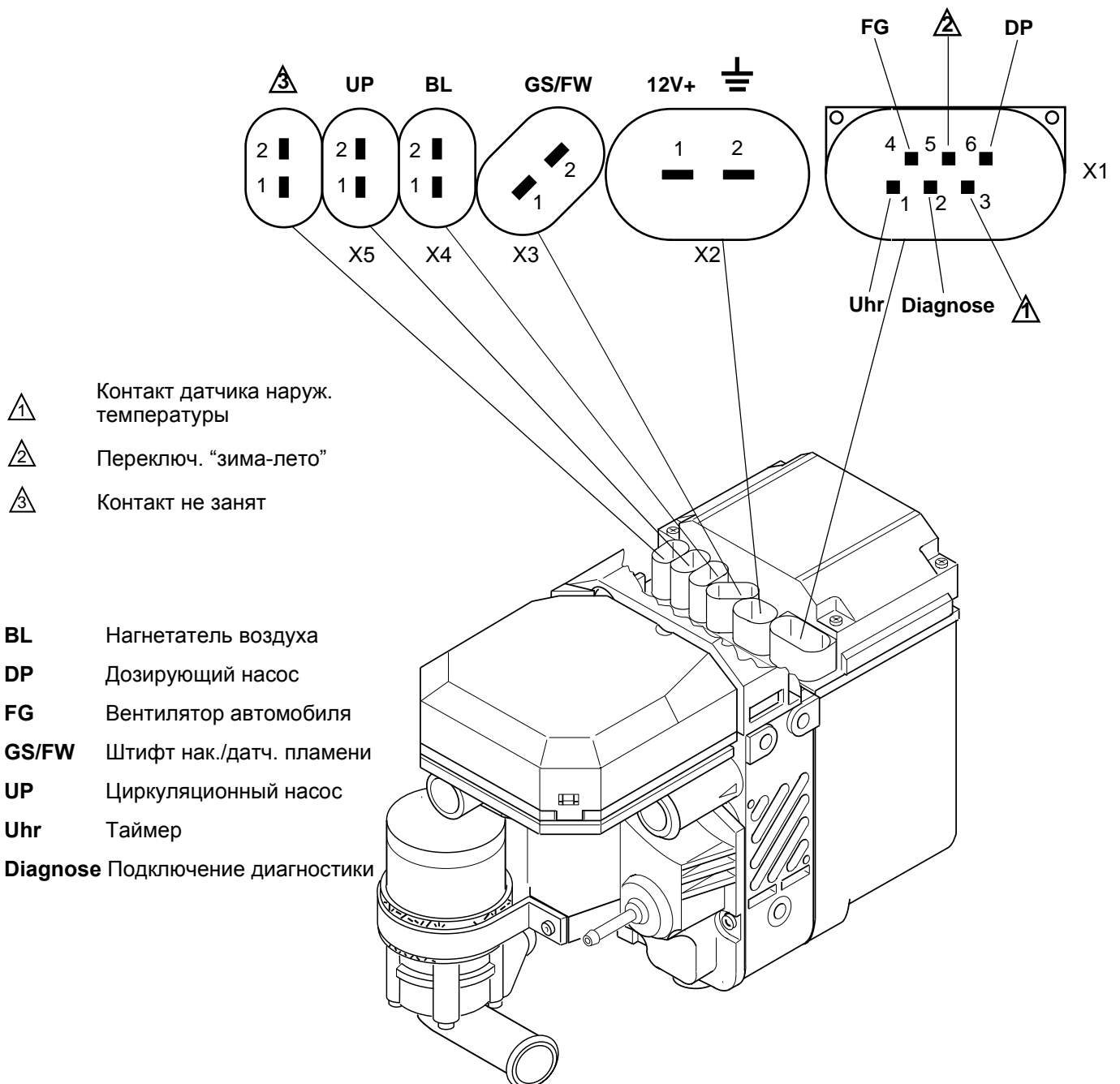
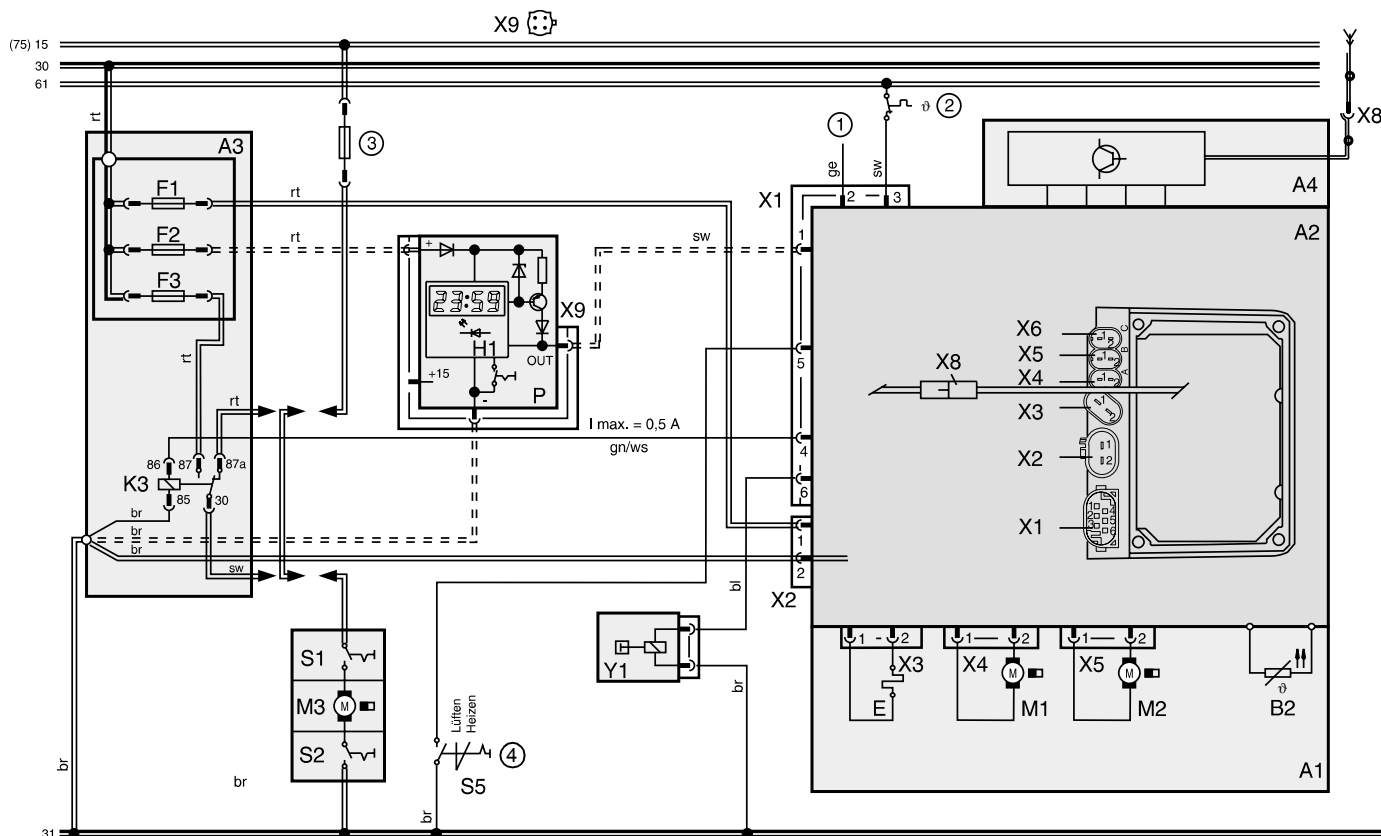


Рис. 701 Расположение штекеров на блоке управления (Thermo Top E и C)



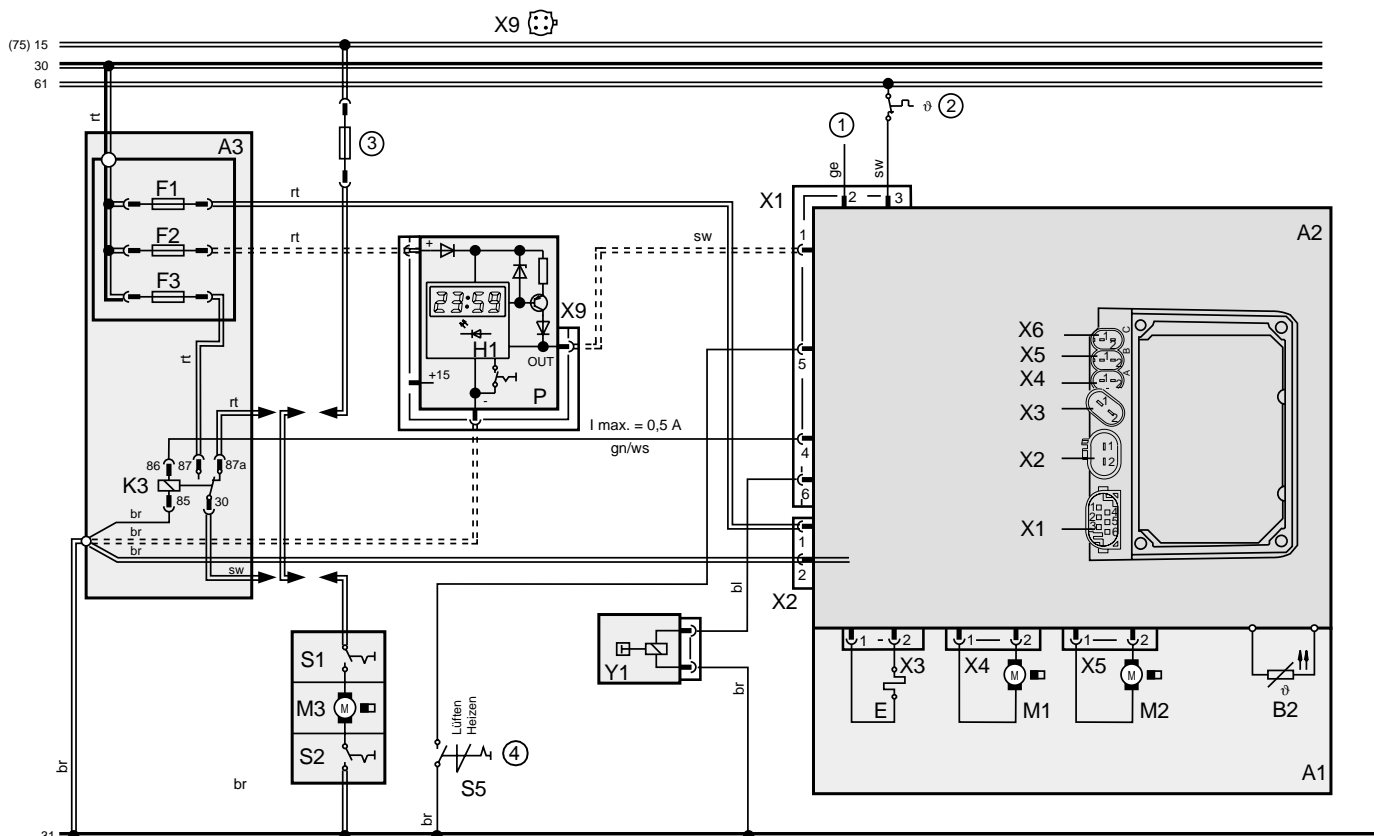
Поз.	Наименование	Примечание
A1	Отопитель	Thermo Top E или Z/C
A2	Блок управления	
A3	Штекерная колодка	
A4	Приемник ДУ "Телестарт"	T60
B2	Блок управления	
E	Штифт накаливания / датчик пламени	
F1	Предохранитель 15A	плоский SAE J 1284
F2	Предохранитель 1A	плоский SAE J 1284
F3	Предохранитель 25A	плоский SAE J 1284
H1	Светодиод (на таймере, поз. P)	индикатор включения
K3	Реле (в колодке, поз. A3)	вентилятора автомобиля
M1	Мотор	нагнетателя воздуха
M2	Мотор	циркуляционного насоса
M3	Мотор	вентилятора автомобиля
P	Таймер, цифровой	для запуска в запрограммир. момент
S1	Выключатель вентилятора автомобиля	в зависимости от автомобиля, S1 или S2
S2	Выключатель вентилятора автомобиля	в зависимости от автомобиля, S1 или S2
S5	Переключатель	переключатель "зима-лето" (опцион)
X1	Штекерный разъем 6-полюсный	
X2	Штекерный разъем 2-полюсный	водостойкий
X3	Штекерный разъем 2-полюсный	водостойкий
X4	Штекерный разъем 2-полюсный	водостойкий
X5	Штекерный разъем 2-полюсный	водостойкий
X6	Штекерный разъем 2-полюсный	водостойкий
X8	Штекерный разъем 2-полюсный	HF, коаксиальный
X9	Штекерный разъем 4-полюсный	
Y1	Дозирующий насос	

Leitungsquerschnitte		
	< 7,5 m	7,5 - 15 m
.....	0,5 mm ²	0,75 mm ²
----	0,75 mm ²	1,5 mm ²
---	1,5 mm ²	2,5 mm ²
==	2,5 mm ²	4,0 mm ²
==	4,0 mm ²	6,0 mm ²

Цифровые обозначения на электросхеме:

- ① Подключение диагностики
- ② Датчик наружной температуры
- ③ Штатный предохранитель вентилятора автомобиля
- ④ Опцион

Рис. 702 Электросхема Thermo Top E и C, 12 В, с таймером и системой дистанционного управления "Телестарт Т60"



Поз.	Наименование	Примечание
A1	Отопитель	Thermo Top E или Z/C
A2	Блок управления	
A3	Штекерная колодка	
B2	Блок управления	
E	Штифт накаливания / датчик пламени	
F1	Предохранитель 20А	плоский SAE J 1284
F2	Предохранитель 1А	плоский SAE J 1284
F3	Предохранитель 25А	плоский SAE J 1284
H1	Светодиод (на таймере, поз. P)	индикатор включения
K3	Реле (в колодке, поз. A3)	вентилятора автомобиля
M1	Мотор	нагнетателя воздуха
M2	Мотор	циркуляционного насоса
M3	Мотор	вентилятора автомобиля
P	Таймер, цифровой	для запуска в запрограммир. момент
S1	Выключатель вентилятора автомобиля	в зависимости от автомобиля, S1 или S2
S2	Выключатель вентилятора автомобиля	в зависимости от автомобиля, S1 или S2
S5	Переключатель	переключатель "зима-лето" (опцион)
X1	Штекерный разъем 6-полюсный	водостойкий
X2	Штекерный разъем 2-полюсный	водостойкий
X3	Штекерный разъем 2-полюсный	водостойкий
X4	Штекерный разъем 2-полюсный	водостойкий
X5	Штекерный разъем 2-полюсный	водостойкий
X6	Штекерный разъем 2-полюсный	водостойкий
X9	Штекерный разъем 4-полюсный	
Y1	Дозирующий насос	

Leitungsquerschnitte		
	< 7,5 m	7,5 - 15 m
.....	0,5 mm ²	0,75 mm ²
=====	0,75 mm ²	1,5 mm ²
=====	1,5 mm ²	2,5 mm ²
=====	2,5 mm ²	4,0 mm ²
=====	4,0 mm ²	6,0 mm ²

Цифровые обозначения на электросхеме:

- ① Подключение диагностики
- ② Датчик наружной температуры
- ③ Штатный предохранитель вентилятора автомобиля
- ④ Option

Рис. 703 Электросхема Thermo Top E и C, 12 В, с таймером

8 Сервисные работы и проверка установки отопителя

8.1 Общие положения

В данном разделе описываются ремонтные работы, которые разрешается производить, не снимая отопитель с автомобиля.

ОСТОРОЖНО

Отопитель и его отдельно установленные компоненты могут быть очень горячими - возможно возгорание!

8.2 Работы на отопителе

Перед началом любых работ на отопителе обязательно отсоединить главный кабель от автомобильного аккумулятора. Запрещено снимать клеммы с аккумулятора при работающем отопителе из-за опасности перегрева отопителя и связанного с ним срабатывания защиты от перегрева, пока отопитель работает или находится в фазе продувки.

При большом объеме работ отопитель необходимо снимать. Если требуется изменить место установки отопителя, следует руководствоваться Инструкцией по установке и Рекомендациями по установке на конкретную модель автомобиля.

После проведения работ на жидкостном контуре нужно долить смесь воды и антифриза в соответствии с предписаниями изготовителя автомобиля и тщательно выпустить воздух из контура.

8.3 Работы на автомобиле

Температура вокруг отопителя ни в коем случае не должна превышать 120°C (например, при покраске).

8.4 Пробный запуск отопителя

Отопитель не разрешается запускать, в том числе с таймера, в закрытых помещениях, в том числе гаражах или мастерских, в которых нет вытяжки.

8.5 Сервисные работы

Для повышения надёжности работы отопителя нужно регулярно, самое позднее перед началом каждого отопительного сезона:

- очищать отопитель снаружи (при этом избегать попадания внутрь него воды).
- проверять электрические контакты на наличие коррозии и жесткость посадки.
- проверять воздуховоды и выхлопную трубу на герметичность и отсутствие загрязнений.

- проверять топливопроводы на герметичность.
- заменять топливный фильтр.
- проверять жидкостный контур и (у подогревателей Thermo Top E/ C) циркуляционный насос на герметичность.
- проверять шланги на отсутствие трещин.

8.6 Правила установки отопителей и проверка её правильности

8.6.1 Подключение к охлаждающему контуру автомобиля

Установка отопителя и его подключение к контуру должны производиться так, чтобы обеспечить оптимальное статическое удаление воздуха (деаэрацию) теплообменника отопителя и (у Thermo Top E и C) циркуляционного насоса.

Это особенно важно для циркуляционного насоса, который не является самовсасывающим.

Недостаточная деаэрация может привести к перегреву отопителя и выходу его из строя.

В частности, отопитель и (если он есть и устанавливается отдельно) циркуляционный насос должны устанавливаться максимально низко.

Циркуляционный насос можно устанавливать (с последующей врезкой в контур) как непосредственно на отопителе, так и отдельно от него.

Обязательно обращать внимание на правильное направление потока жидкости через отопитель (выход вверху - вход внизу)!

Отопитель подключается к охлаждающему контуру автомобиля перед радиатором штатной системы отопления, в соответствии с рис. 801 и 802. Объем жидкости в контуре должен составлять не менее 4 л.

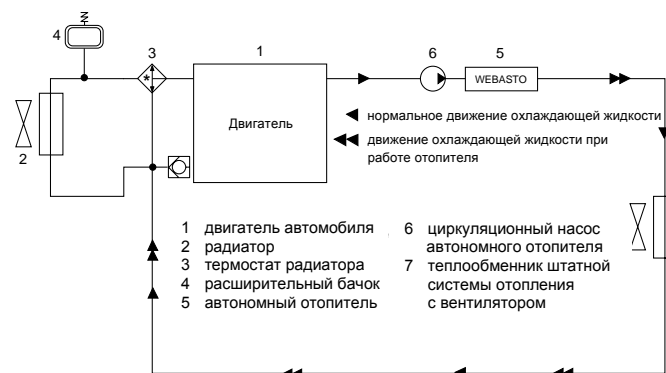


Рис. 801

Подключение отопителя к охлаждающему контуру автомобиля, расположение последовательное

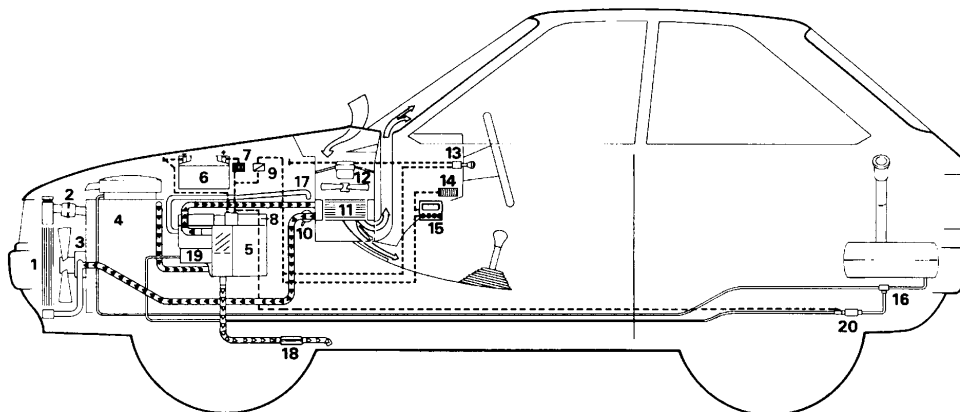
Рекомендуется применять жидкостные шланги, поставляемые фирмой "Вебасто". Если это невозможно, используемые шланги должны соответствовать стандарту DIN 73411.

Шланги должны прокладываться без заломов и - для хорошей деаэрации - по возможности снизу вверх. Стыки должны быть закреплены шланговыми хомутами, что предохранит шланги от сползания.

УКАЗАНИЕ

Шланговые хомуты должны устанавливаться между отопителем и фланцем. Момент затяжки должен составлять 2,0+0,5 Нм.

После установки отопителя, а также после обновления охлаждающей жидкости из жидкостного контура следует тщательно выпустить воздух.



- | | |
|--|---|
| 1 радиатор | 13 выключатель вентилятора** |
| 2 термостат охлаждающей жидкости | 14 колодка предохранителей** |
| 3 жидкостный насос двигателя** | 15 таймер* |
| 4 двигатель со штатным оборудованием** | 16 топливозаборник |
| 5 жидкостный отопитель | 17 воздухопровод с глушителем |
| 6 аккумулятор** | 18 глушитель на выхлопной трубе |
| 7 колодка предохранителей отопителя | 19 циркуляционный насос отопителя* |
| 8 встроенный блок управления отопителя | 20 топливный дозирующий насос |
| 9 реле для включения вентилятора автомобиля* | |
| 10 регулировочный клапан системы отопления** | * этих компонентов не имеет догреватель |
| 11 теплообменник системы отопления** | Thermo Top Z; они входят в спецкомплект для его |
| 12 вентилятор штатного отопителя** | переоборудования в подогреватель Thermo Top C |
| | ** штатное оборудование автомобиля |

Рис. 802 Пример установки подогревателя (модификация с таймером) в легковом автомобиле

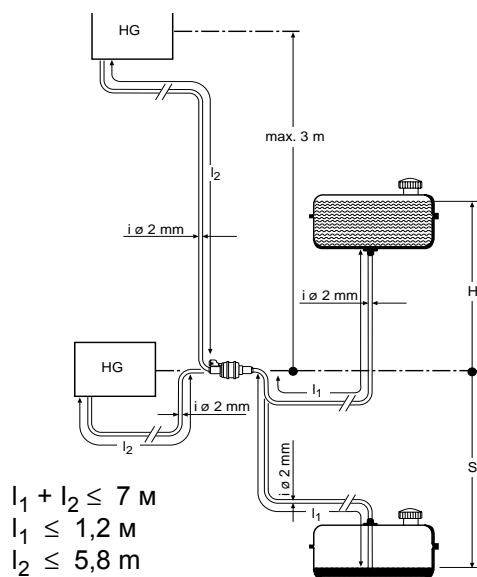


Рис. 803 Система топливообеспечения (отопитель обозначен "HG")

8.6.2 Подключение к топливной системе автомобиля - общие положения

Подключение отопителя к топливной системе автомобилей с двигателями, имеющими обратный топливопровод, должно производиться согласно рис. 802.

В автомобилях с двигателями, не имеющими обратного топливопровода, отопители подключаются к прямому топливопроводу, между топливным баком и топливным насосом автомобиля.

УКАЗАНИЕ

Прямой топливопровод, как правило, можно узнать по установленному на нём фильтру. Если в топливной системе автомобиля есть ёмкость для деаэрации, забор топлива необходимо производить перед ней.

Данные о допустимом давлении в месте забора топлива приведены ниже в таблице:

Допустимая высота подачи топлива H, м (см. рис. 803)	При максимальном избыточном давлении в топливопроводе, бар
0,00	0,20
1,00	0,11
Допустимая высота забора топлива S, м (см. рис. 803)	При разрежении в топливном баке, бар
0.00	-0,10
0.50	-0,06
1.00	-0,02

Подключение отопителя к топливной системе автомобиля разрешается производить только через топливозаборник фирмы "Вебасто" (см. рис. 804).

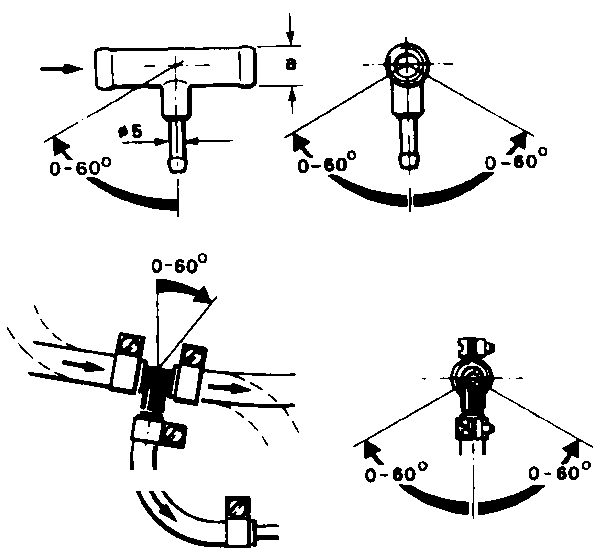


Рис. 804 Топливозаборник "Вебасто"

Топливозаборник должен устанавливаться так, чтобы пузырьки воздуха и паров топлива сами могли бы передвигаться в сторону топливного бака.

Такие пузырьки могут появиться в топливопроводах автомобиля, если карбюратор или топливный насос автомобиля негерметичны, или если температура окружающего топлива превышает температуру испарения топлива.

В частности, забор топлива не следует производить вблизи двигателя, т.к. его тепловое излучение приводит к образованию в топливопроводах паров топлива.

Если отопитель устанавливается на автомобиль с инжекторным двигателем и топливным насосом, находящимся в баке, забор топлива может производиться только из обратного топливопровода. При этом отверстие этого топливопровода должно почти касаться дна топливного бака автомобиля (в противном случае обратный трубопровод можно удлинить).

УКАЗАНИЕ

Если в обратном топливопроводе есть обратный клапан, следует установить обходной топливопровод.

Если топливный насос автомобиля установлен вне бака, забор топлива может производиться из прямого топливопровода, между топливным баком и топливным насосом автомобиля.

8.6.3 Топливопроводы

Для топливопроводов разрешается использовать только стальные, медные или пластмассовые трубы из мягкого светостабилизированного и термостойкого полиамида PA 11 или PA 12 (напр. меканила RWTL), соответствующие стандарту DIN 73378.

Поскольку чаще всего топливопроводы невозможно проложить таким образом, чтобы топливо подавалось снизу вверх, их внутренний диаметр не должен превышать определенных размеров. Уже при диаметре 4 мм происходит скапливание пузырьков, приводящее к различным нарушениям, если топливопровод провисает или проложен сверху вниз. Применение топливопроводов с диаметрами, указанными на рис. 801, предотвращает образование пузырьков.

Следует избегать прокладывания топливопроводов сверху вниз от дозирующего насоса к отопителю.

Свободно висящие топливопроводы необходимо закреплять хомутами. Нужно также следить за тем, чтобы трубопроводы были защищены от ударов камней и температурного воздействия выхлопных труб.

УКАЗАНИЕ

Хомуты нужно затягивать с моментом 1,0 + 0,4 Нм.

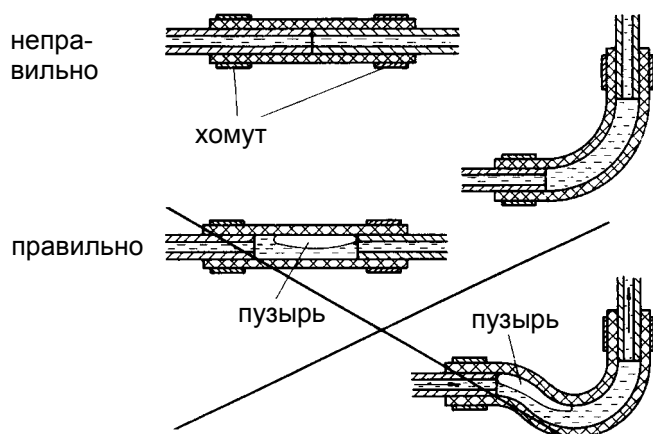


Рис. 805 Соединение топливопроводов шлангом

8.6.4 Дозирующий насос

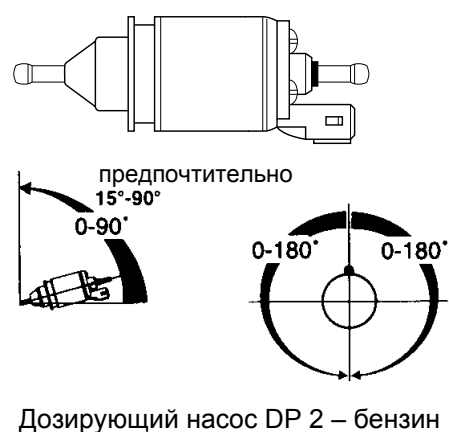
Дозирующий насос является комбинированной системой подачи, дозировки и блокировки подачи топлива. При его установке необходимо соблюдать определенные параметры (см. рис. 803 и 806).

Перед установкой дозирующего насоса необходимо убедиться, что максимальное избыточное давление в месте забора топлива ниже указанного в таблице в разделе 8.6.2.

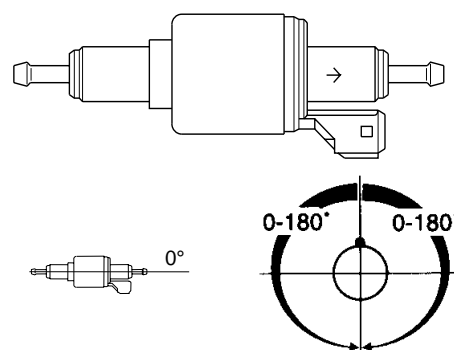
Желательно устанавливать дозирующий насос в прохладном месте, но (как и топливопроводы), ни в коем случае не вблизи деталей автомобиля, излучающих тепло - в противном случае должна быть предусмотрена теплоизоляция! Допустимая температура окружающего его воздуха не должна превышать + 20°C.

Предпочтительное место установки - вблизи топливного бака.

Дозирующий насос необходимо закрепить на виброамортизирующей подвеске. Для обеспечения деаэрации диапазон установочных положений ограничен показанными на рис. 806.



Дозирующий насос DP 2 – бензин



Дозирующий насос DP30 – дизтопливо

Рис. 806 Дозирующие насосы, установ. положения

8.6.5 Обеспечение воздухом для горения

Забор воздуха должен производиться через воздухопровод, входящий в установочный комплект. Воздуховод можно прокладывать с несколькими изгибами (макс. суммарный угол изгиба 270°, минимальный радиус изгиба - 50 мм), его длина может составлять максимум 400 мм, если он оборудуется глушителем, и 1000 мм, если глушителя нет.

Воздухозаборное отверстие должно находиться в наиболее прохладном, защищенном от брызг месте и быть расположено так, чтобы скопление грязи в нём было исключено. Оно ни в коем случае не должно быть обращено в направлении движения автомобиля!

Ни в коем случае нельзя забирать воздух из помещений, где находятся люди (салона). Если отопитель расположен в закрытом монтажном ящике, то необходимо вентиляционное отверстие площадью минимум 3 см². Если в ходе эксплуатации такого отопителя температура в ящике превышает 120 °C, вентиляционное отверстие нужно увеличить до размера, согласованного с "Вебасто".

При установке отопителя вблизи топливного бака автомобиля в одном с ним отсеке воздух для горения должен забираться снаружи, а выхлопные газы - выводиться наружу. Места проходов трубок через стенки должны быть герметизированы.

8.6.6 Глушитель на заборном воздуховоде

Устанавливать глушитель на заборном воздуховоде можно под углом от 0° до 90° от вертикали.

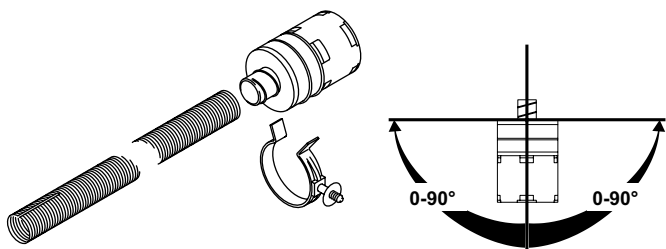


Рис. 807 Глушитель на заборном воздуховоде, допустимый диапазон установочных положений

Установка глушителя:

стороной, имеющей прорезь (длиной около 18 мм) надеть глушитель на воздухозаборный штуцер отопителя и закрепить хомутом.

сторону глушителя, не имеющую прорези, ввинтить в заборный воздуховод до упора (дополнительное крепление хомутом необязательно).

ВНИМАНИЕ

Проследить, чтобы заборный воздуховод и глушитель находились на достаточном расстоянии от выхлопных трубопроводов.

В зависимости от места установки глушителя прикрепить его к компонентам автомобиля монтажной защелкой или держателем кабеля.

8.6.7 Система отвода выхлопных газов

Выхлопной трубопровод (внутренний диаметр 22 мм) можно прокладывать с несколькими изгибами (суммарный угол изгиба 270°, минимальный радиус изгиба - 50 мм). Общая длина трубопровода должна составлять не менее 500 мм и не более 1000 мм.

Глушитель на выхлопном трубопроводе обязателен! Его рекомендуется устанавливать вблизи отопителя, но на расстоянии не менее 200 мм от него. Глушитель нельзя устанавливать вблизи воздухозаборного отверстия.

УКАЗАНИЕ

Собирающийся в выхлопном трубопроводе конденсат необходимо отводить; если необходимо, можно просверлить отверстие для отвода конденсата (3 мм Ø).

Конец выхлопной трубы не должен быть направлен по направлению движения (см. рис. 808).

Для выхлопного трубопровода можно использовать жёсткие трубы, в том числе из нелегированной стали, с толщиной стенок минимум 1,0 мм, или же гибкие трубы, но только из легированной стали.

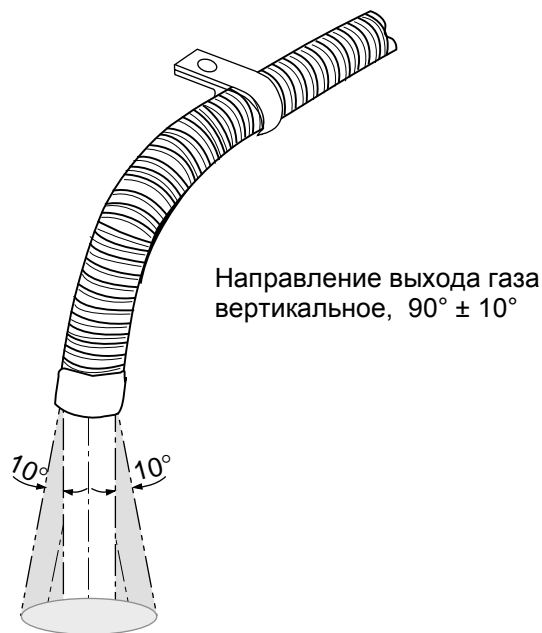


Рис. 808 Конец выхлопной трубы, установочное положение

8.7 Демонтаж и установка отопителя

ВНИМАНИЕ

Замена компонентов, находящихся внутри корпуса отопителя, и любые другие работы, связанные с его разборкой, допускаются только на отопителе, снятом с автомобиля! Единственное исключение - циркуляционный насос, если он доступен (см. разд. 9.2.1).

8.7.1 Снятие (демонтаж) отопителя

1. Оключить отопитель от бортовой сети автомобиля, вынув плоский предохранитель на 20А (желтого цвета) из колодки предохранителей.
2. Разомкнуть штекерные соединения отопителя. У модификаций с ДУ "Телестарт" вывинтить из приемника ДУ штекер кабеля антенны.
3. Открыть крышку K hlerverschluss, снять избыточное давление и снова закрыть крышку.

УКАЗАНИЕ

Необходимо зажать шланги охлаждающего контура клеммами или подготовить емкость для слива охлаждающей жидкости .

4. Ослабить хомуты на шлангах охлаждающей жидкости и отсоединить шланги от отопителя.
5. Снять отопитель с кронштейна.
6. Ослабить хомуты топливопровода, отсоединить его от отопителя и закрыть отверстия заглушками.

8.7.2 Установка отопителя

1. Привести отопитель в нужное для установки положение.
2. Подсоединить топливопровод и закрепить его шланговыми хомутами.
3. Подсоединить шланги охлаждающей жидкости и закрепить пружинными хомутами.
4. Подсоединить все штекеры к колодке.
5. У модификаций с ДУ "Телестарт" ввинтить штекер кабеля антенны в приемник ДУ.
6. Вставить плоский предохранитель на 20А (желтого цвета) в колодку предохранителей.
7. Выпустить воздух из охлаждающего контура и топливной системы автомобиля.

8.7.3 Установка и подключение таймера

Установка таймера производится согласно рис. 809. При первой установке таймера следует использовать шаблон для отверстий, прилагаемый к таймеру. Подключение таймера к бортовой сети автомобиля и подогревателю производится согласно электро-схемам (см. разд. 7)

ВНИМАНИЕ

При монтаже таймера не надавливать на его дисплей!

УКАЗАНИЕ

К отопителям разрешается подключать только таймер 1529/30 (изображен на рис. 809)!

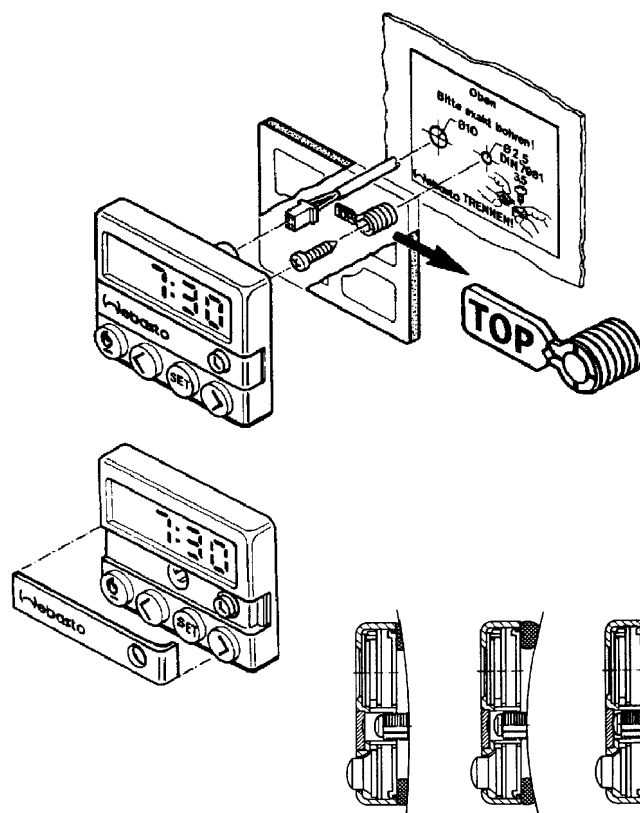


Рис. 809 Демонтаж и установка таймера

8.8 Первый пуск в эксплуатацию

После установки отопителя из жидкостного контура и системы топливообеспечения следует тщательно выпустить воздух. При этом необходимо соблюдать все предписания изготовителя автомобиля.

Во время пробного пуска отопителя все места его подключений к жидкостному контуру и к системе топливообеспечения необходимо проверить на герметичность и прочность посадки. Если во время работы произойдет аварийное отключение, нужно найти и устранить неисправность (см. разд. 5).

9 Ремонтные работы

9.1 Общие положения

В этом разделе описаны ремонтные работы, которые допускается производить с догревателем Thermo Top Z либо подогревателями Thermo Top E и C, снятыми с автомобиля. Если отопитель и его компоненты будут разбираться на более мелкие детали, то гарантия на отопитель становится недействительной. При сборке необходимо использовать запчасти только из ремонтного комплекта.

По окончании любых ремонтных работ необходимо проводить проверку отопителя (см. разд. 6).

9.1.1 Работы на снятых компонентах

ВНИМАНИЕ

Необходимо отделить все уплотнительные элементы, находившиеся между снятыми компонентами отопителя и другими его частями, и заменить их на новые.

9.1.1.1 Очистка

- все снятые компоненты необходимо очищать.
- с помощью подходящих подручных средств с компонентов необходимо осторожно удалить всю уплотнительную массу.

9.1.1.2 Осмотр

- проверить все компоненты на наличие повреждений (трещины, деформация, износ и т. д.) и, если нужно, заменить.
- проверить штекеры и провода на наличие коррозии, непрочных контактов, деформацию в результате усадки и, если нужно, заменить.
- проверить контакты в штекерах на наличие коррозии и все контакты на прочность посадки и, если нужно, заменить.

9.2 Демонтаж и установка компонентов

9.2.1 Замена циркуляционного насоса (Thermo Top E и C)

9.2.1.1 Демонтаж

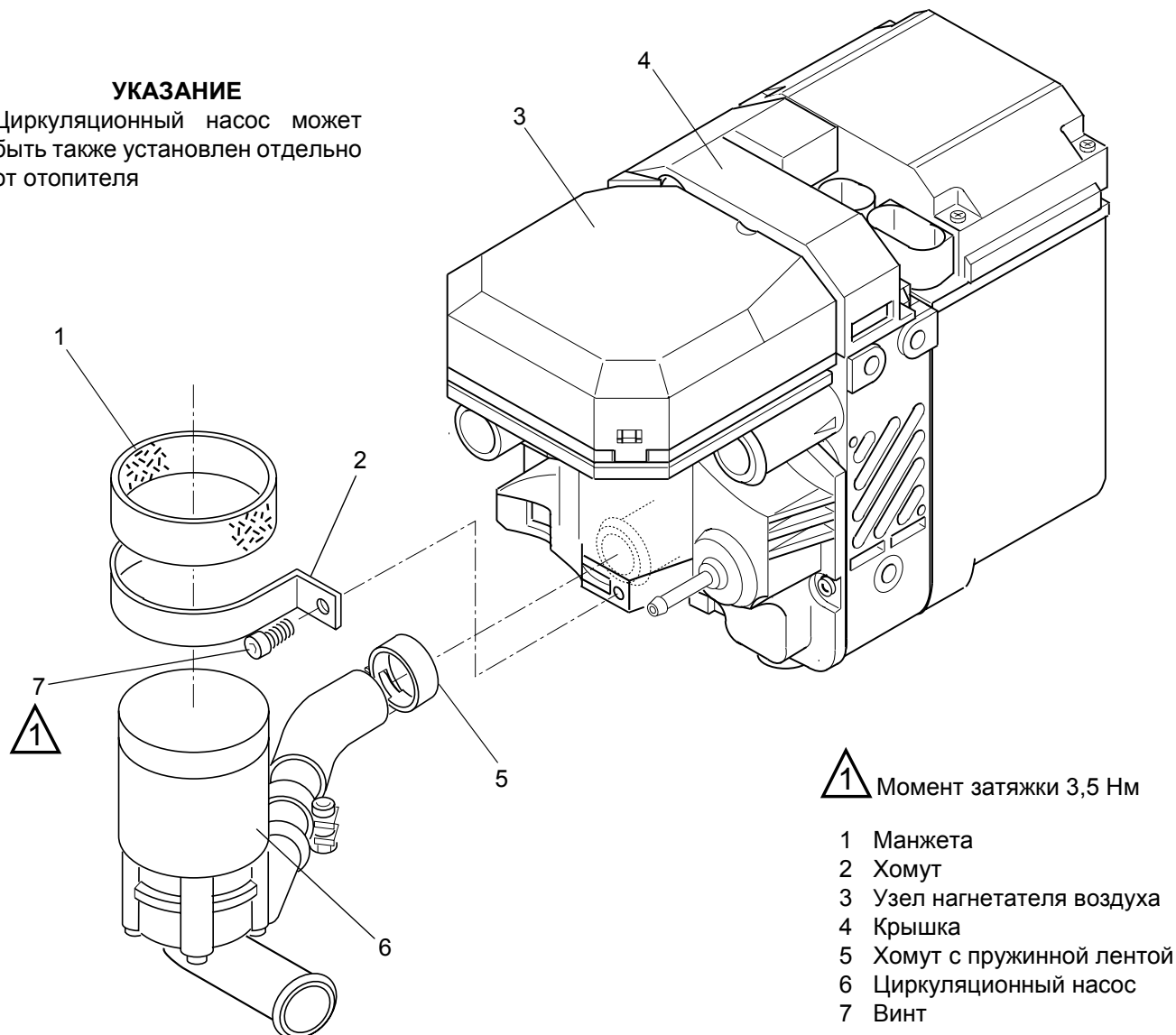
1. Снять крышку (4, рис. 901) и отсоединить штекер циркуляционного насоса.
2. Снять хомут с пружинной лентой (5, рис. 901).
3. Снять винт (7) и хомут (2).
4. Снять циркуляционный насос (6) и хомут с пружинной лентой (5).
5. Если нужно, снять манжету (1).
6. Отремонтировать снятые компоненты (см. 9.1.1).

9.2.1.2 Установка

1. Натянуть хомут с пружинной лентой (5, рис. 901) на конец шланга.
2. Если нужно, надеть манжету (1) на циркуляционный насос (6).
3. Привести циркуляционный насос (6) в установочное положение и закрепить хомутом (2) и винтом (7) на узле нагнетателя воздуха (3).
4. Закрепить хомут с пружинной лентой (5).
5. Затянуть винт (7) с моментом $3,5 \pm 0,3$ Нм.
6. Подключить штекер циркуляционного насоса и надеть крышку (4).

УКАЗАНИЕ

Циркуляционный насос может быть также установлен отдельно от отопителя



1 Момент затяжки 3,5 Нм

- 1 Манжета
- 2 Хомут
- 3 Узел нагнетателя воздуха
- 4 Крышка
- 5 Хомут с пружинной лентой
- 6 Циркуляционный насос
- 7 Винт

Рис.. 901 Замена циркуляционного насоса (Thermo Top E и C)

9.2.2 Замена узла нагнетателя воздуха

ВНИМАНИЕ

У Thermo Top E и C предварительно следует снять циркуляционный насос (см. 9.2.1.1).

9.2.2.1 Демонтаж

1. Осторожно снять крышку (6, рис. 902), поддев ее.
2. Отсоединить штекер нагнетателя воздуха.
3. Снять винты (11).
4. Отсоединить узел нагнетателя воздуха (1) от корпуса горелки (5) и топливозаборного штуцера (9).
5. Снять уплотнение (2).
6. Отремонтировать снятые компоненты (см. 9.1.1).

9.2.2.2 Установка

ВНИМАНИЕ

Для герметизации соединения узла нагнетателя воздуха и корпуса горелки предусмотрены 2 уплотнения (2, рис. 902), входящие в комплект запчастей: бумажное и резиновое с утолщениями на одной из сторон. Их необходимо использовать следующим образом:

УКАЗАНИЕ

У нового узла нагнетателя воздуха канавка для уплотнения проходит по фланцу нагнетателя к корпусу горелки.

новый узел нагнетателя воздуха и **новый** узел блок управления/теплообменник с корпусом горелки
= резиновое уплотнение

снятый ранее с отопителя узел нагнетателя воздуха и **уже имевшийся в отопителе** узел блок управления/теплообменник с корпусом горелки
= бумажное уплотнение

снятый ранее с отопителя узел нагнетателя воздуха и **новый** узел блок управления/теплообменник с корпусом горелки
= бумажное уплотнение

новый узел нагнетателя воздуха и **уже имевшийся в отопителе** узел блок управления/теплообменник с корпусом горелки
= резиновое уплотнение

1. Приложить новое уплотнение (2) к корпусу горелки (3).
2. Надеть узел нагнетателя воздуха (1) на топливозаборный штуцер (9) до упора.
3. Закрепить узел нагнетателя воздуха (1) винтами (11). Винты затянуть с моментом $4 \pm 0,4$ Нм.
4. Подключить штекер нагнетателя воздуха.
5. Установить циркуляционный насос (см. 9.2.1.2), если он был снят.
6. Надеть крышку (6) и вставить ее в защелку.
7. Провести регулировку работы отопителя по уровню CO_2 в выхлопе (см. 6.2.6).

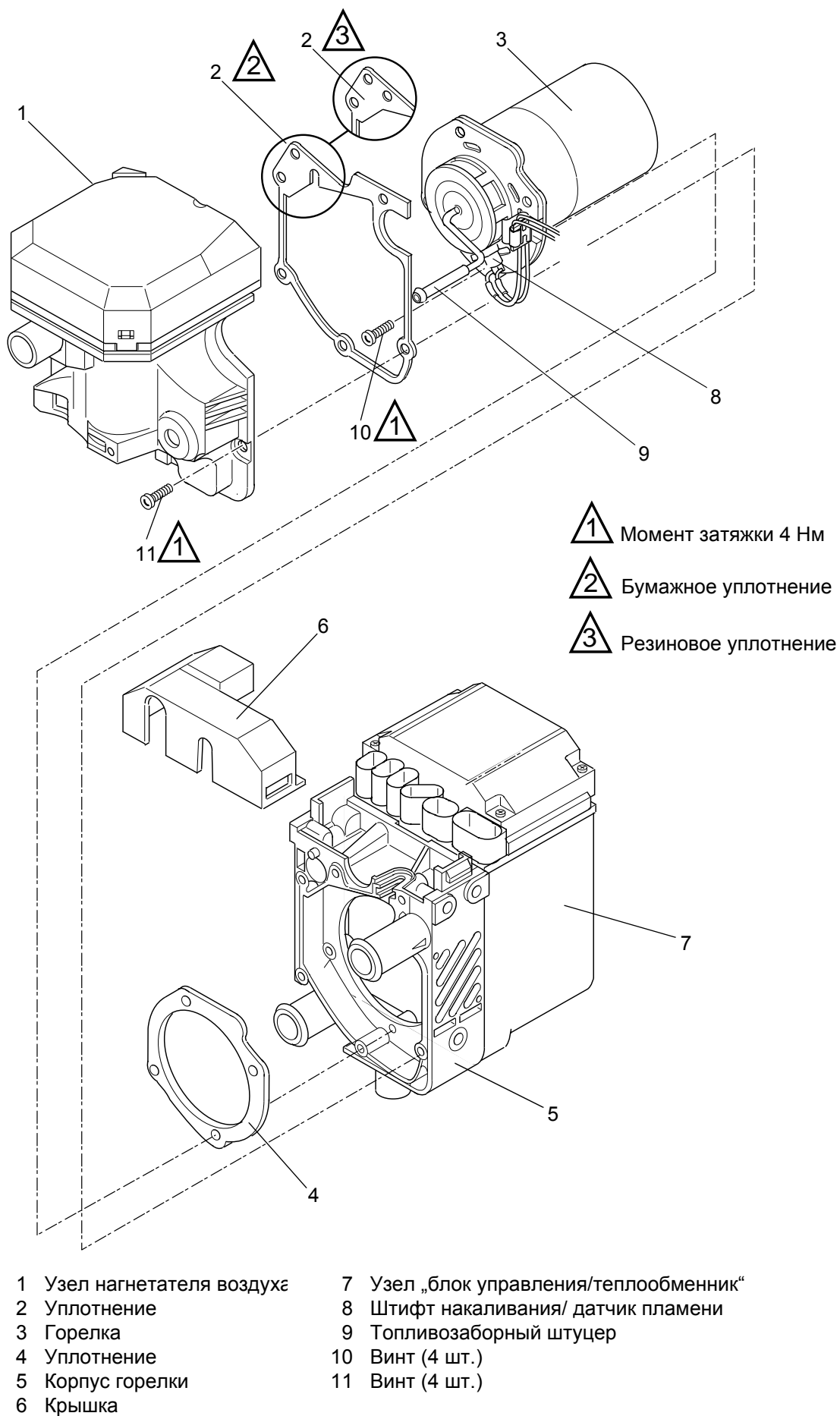


Рис.. 902 Отопитель в разобранном состоянии

**9.2.3 Замена горелки со штифтом
накаливания/ датчиком пламени****ВНИМАНИЕ**

У Thermo Top E и C предварительно следует снять циркуляционный насос (см. 9.2.1.1).

9.2.3.1 Демонтаж

1. Снять узел нагнетателя воздуха (см. 9.2.2.1).
2. Выдавить насадку кабеля штифта накаливания/ датчика пламени (8, рис. 902) из корпуса горелки (5).
3. Вынуть винты (10).
4. Вынуть горелку (3) со штифтом накаливания/ датчиком пламени (8) из корпуса горелки (5).
5. Снять уплотнение (4).
6. Отремонтировать снятые компоненты (см. 9.1.1).

9.2.3.2 Установка

1. Приложить новое уплотнение (4) к корпусу горелки (5).
2. Привести горелку (3) в установочное положение и закрепить винтами (10) с моментом затяжки $4 \pm 0,4$ Нм.
3. Вставить насадку кабеля штифта накаливания/ датчика пламени в корпус горелки (5).
4. Установить узел нагнетателя воздуха (см. 9.2.2.2).
5. Установить циркуляционный насос (см. 9.2.1.2), если он был снят.

**9.2.4 Замена узла „блок управления/
теплообменник“ с корпусом горелки****ВНИМАНИЕ**

У Thermo Top E и C предварительно следует снять циркуляционный насос (см. 9.2.1.1).

9.2.4.1 Демонтаж

1. Снять узел нагнетателя воздуха (см. 9.2.2.1).
2. Выдавить насадку кабеля штифта накаливания/ датчика пламени (8, рис. 902) из корпуса горелки (5).
3. Вынуть винты (10).
4. Вынуть горелку (3) со штифтом накаливания/ датчиком пламени (8) из корпуса горелки (5).
5. Снять уплотнение (4).
6. Отремонтировать узел „блок управления/ теплообменник“ и снятые компоненты (см. 9.1.1).

9.2.4.2 Установка

1. Приложить новое уплотнение (4) к корпусу горелки (5).
2. Привести горелку (3) в установочное положение и закрепить винтами (10) с моментом затяжки $4 \pm 0,4$ Нм.
3. Вставить насадку кабеля штифта накаливания/ датчика пламени в корпус горелки (5).
4. Установить узел нагнетателя воздуха (см. 9.2.2.2).
5. Установить циркуляционный насос (см. 9.2.1.2), если он был снят.

10 Упаковка, хранение и отгрузка

Отопитель или его компоненты, которые отсылаются на фирму "Вебасто Термосистеме ГмбХ" для проверки или ремонта, необходимо очистить и упаковать, чтобы они при погрузке, транспортировке и хранении на складе были защищены от повреждений.

ВНИМАНИЕ

Если возвращается отопитель в сборе, его нужно полностью освободить от всего содержимого (охлаждающей жидкости и топлива) или убедиться, что оно не может пролиться из отопителя при упаковке или отгрузке.

Патрубки охлаждающей жидкости и топливопроводы необходимо закрыть заглушками.

При хранении отопителя на складе нельзя допускать превышения температур окружающего воздуха, указанных в разд. 4.